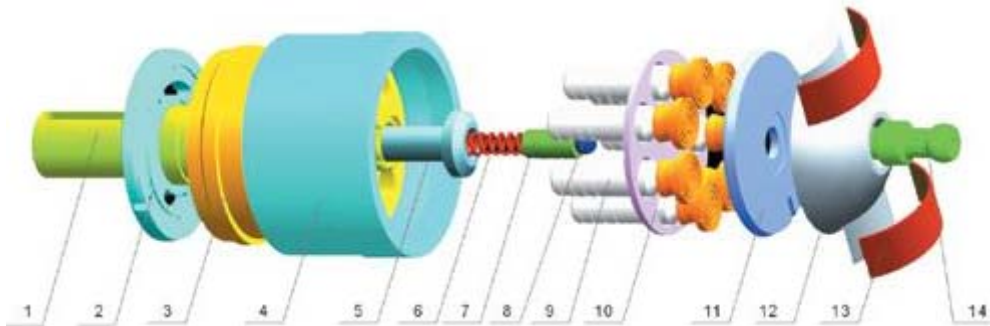


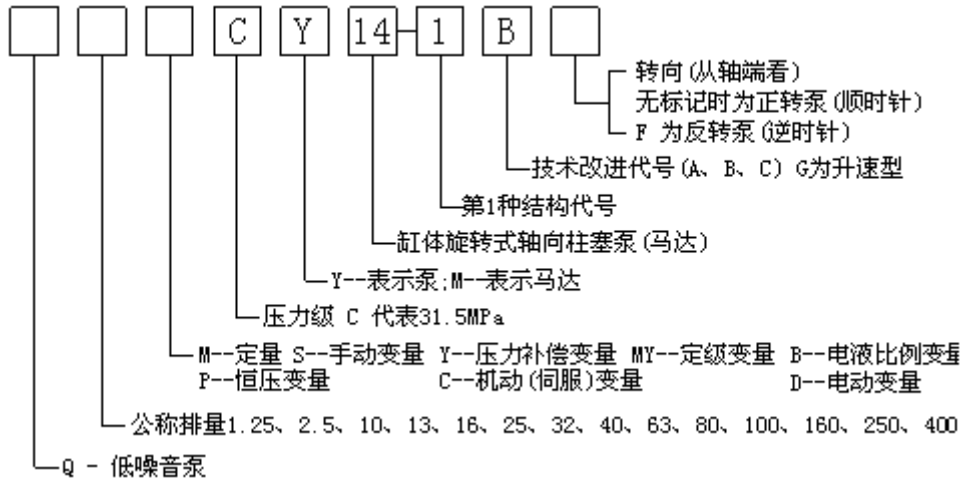
MYCY14-1B 系列斜盘式定级变量柱塞泵



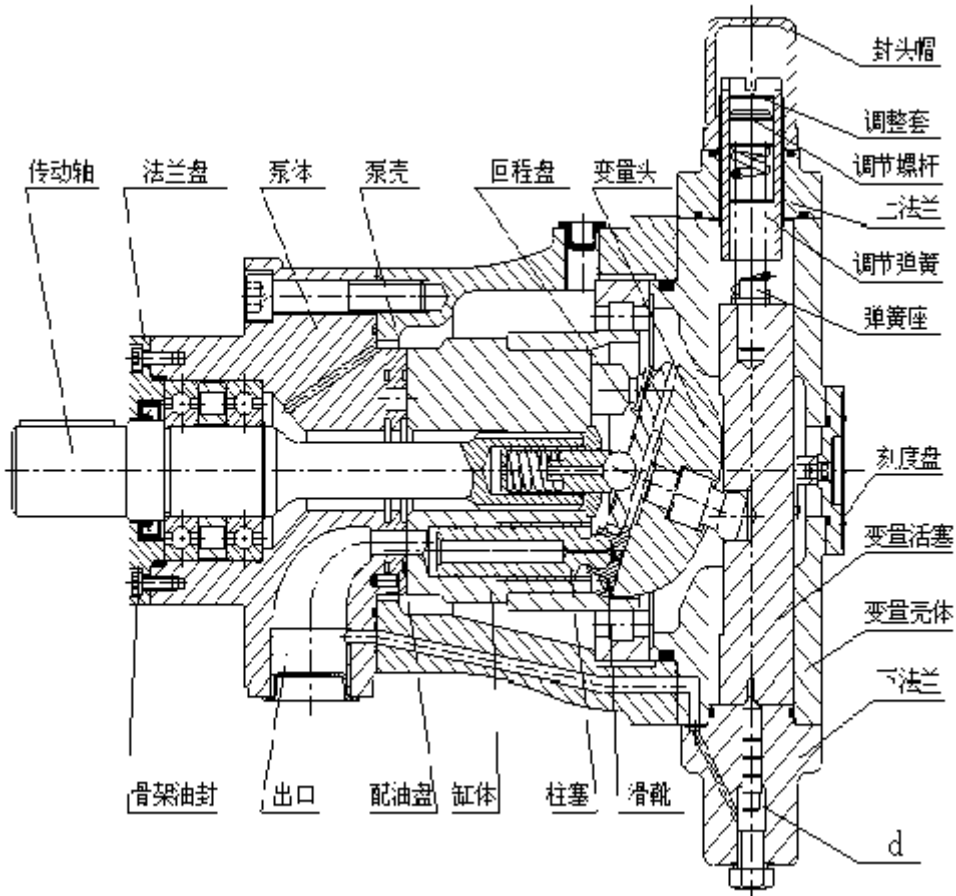
MYCY14-1B 系列斜盘式定级变量柱塞泵/马达配件实件图



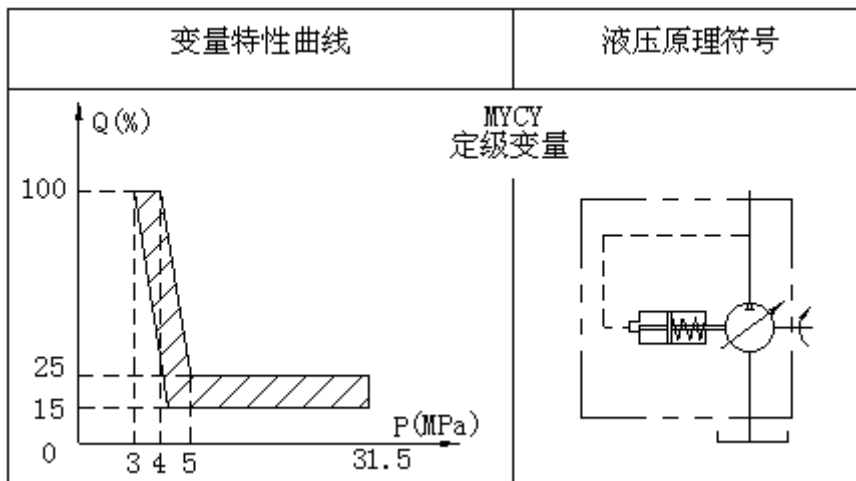
MYCY14-1B 系列斜盘式定级变量柱塞泵/马达-----型号说明



MYCY14-1B 系列斜盘式定级变量柱塞泵/马达-----结构剖视



MYCY14-1B 系列斜盘式定级变量柱塞泵/马达-----工作原理



主体部分（参见结构剖）由传动轴带动缸体旋转，使均匀分布在缸体上的七个柱塞绕传动轴中心线转动，通过中心弹簧将柱滑组件中的滑靴压在变量头（或斜盘）上。这样，柱塞随着缸体的旋转而作往复运动，完成吸油和压油动作。

这种泵是依靠内控（也可以用外控）油压操纵变量机构。该泵的压力调节范围比较小，油压在 3~4Mpa 时产生变量后，流量迅速减小至所要求的高压流量值。这种泵实际上相当于高低压组合泵，泵的驱动功率选择可以参照压力补偿变量泵的功率选择方法进行计算。

来自主体部分的高压油，进入下法兰下腔（d），当弹簧力大于作用在推杆下端面积上的液压力时，推动变量活塞向下移动，使泵的流量增加。当作用在推杆下端面积上的液压力大于弹簧的作用力时，变量活塞向上移动，使泵的流量减少。

调节变量特性时，根据所需流量和压力变化范围，调节调整套，使泵终级压力时的流量不再发生变化，然后调整调节螺杆使泵流量刚发生变化时初始压力符合要求。

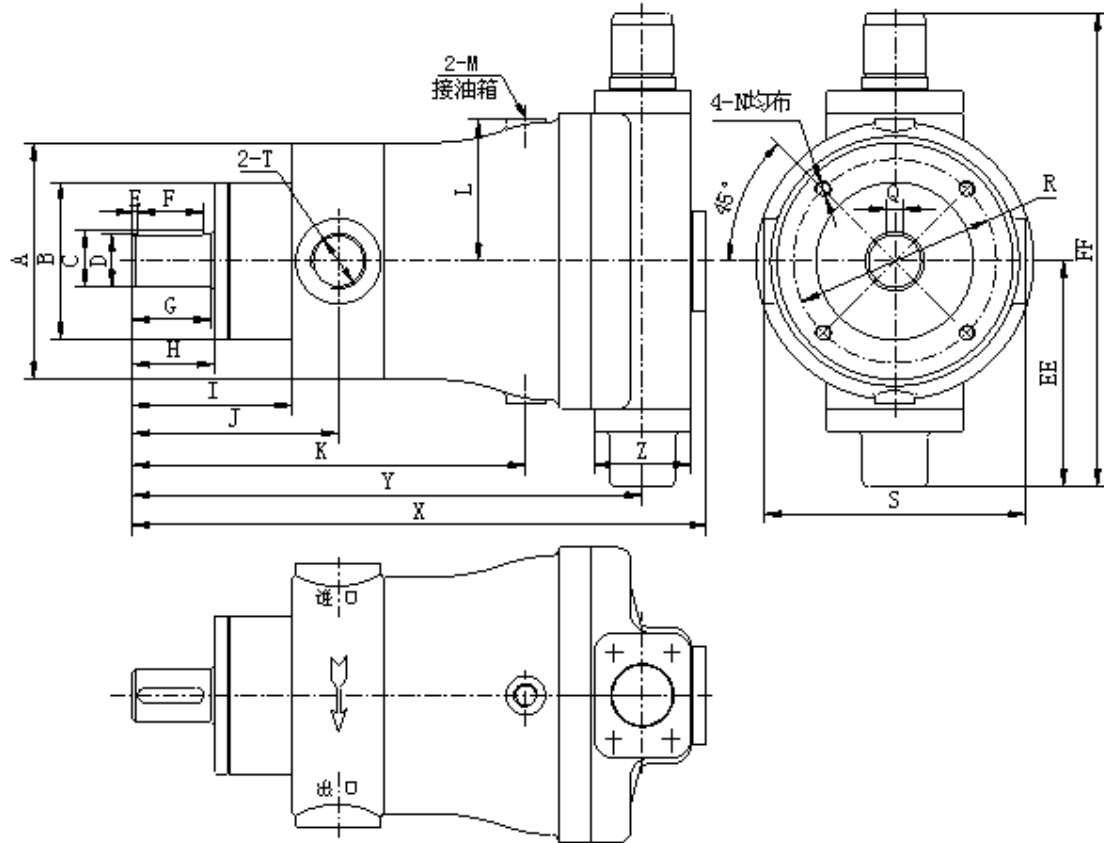
MYCY14-1B: 斜盘式定级变量柱塞泵/马达-----系列规格

型号	公称压力 Mpa	公称排量 ml/r	理论流量 L/min		最大传动功率 KW	最大理论扭矩 N·m	
			1000r/min	1500r/min			
2.5	MYCY14-1B	31.5	2.5	2.5	3.75	1.43	17.5
10	MYCY14-1B	31.5	10	10	15	5.7	54.6
	SCY14-1B						
	YCY14-1B						
	MYCY14-1B						
	BCY14-1B						
PCY14-1B							
25	MYCY14-1B	31.5	25	25	37.5	14.1	134.9
	SCY14-1B						
	YCY14-1B						
	MYCY14-1B						
	BCY14-1B						
PCY14-1B							
40	MYCY14-1B	31.5	40	40	60	22.6	201.5
	SCY14-1B						
	YCY14-1B						
	MYCY14-1B						
	BCY14-1B						
PCY14-1B							
33	MYCY14-1B	31.5	63	63	94.5	35.6	339.9
	SCY14-1B						
	YCY14-1B						
	MYCY14-1B						
	BCY14-1B						
PCY14-1B							
30	MYCY14-1B	31.5	80	80	120	46.6	405.1
	SCY14-1B						
	YCY14-1B						
	BCY14-1B						
	PCY14-1B						
160	MYCY14-1B	31.5	160	160	240	92.2	880.3
	SCY14-1B						
	YCY14-1B						
	BCY14-1B						
	PCY14-1B						
250	MYCY14-1B	31.5	250	250	375	133.2	1272.4
	SCY14-1B						
	YCY14-1B						
	BCY14-1B						
	PCY14-1B						
400	MYCY14-1B	31.5	400	400		199.5	1935.2
	SCY14-1B						
	YCY14-1B						
	BCY14-1B						
	PCY14-1B						

在公称压力为31.5MPa下，还派生有1.25、5、13、16、32、100ml/r排量规格

MYCY14-1B 系列斜盘式定级变量柱塞泵-----外形尺寸

(图示为正转泵,反转泵进出油口相反)



尺寸 型号	10 (16) MYCY	25 (40) MYCY	63 (80) MYCY
A	φ 125	φ 150	φ 190
B(f9)	φ 75	φ 100	φ 120
C	27.5	32.5	42.8
D(h6)	φ 25	φ 30	φ 40
E	4	4	4
F	30	45	50
G	40	52	60
H	41	54	62
I	86	104	122
J	109	134	157
K	194	246	300
L	71	83	108
M	M14 × 1.5	M14 × 1.5	M18 × 1.5
N	M10	M10	M12
Q(h9)	8	8	12
R	φ 100	φ 125	φ 155
S	142	172	200
T	M22 × 1.5	M33 (M42) × 2	M42 (M48) × 2
X	294	362	439
Y	258	317	390
Z	50	66	74
EE	127	153	188
FF	282	335	382