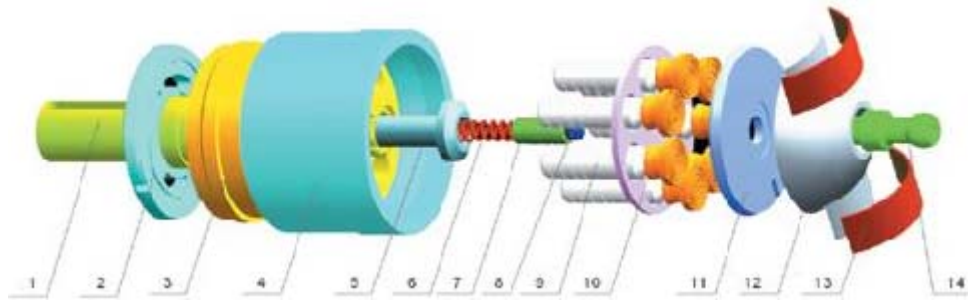


SCY14-1B 系列斜盘式手动变量柱塞泵

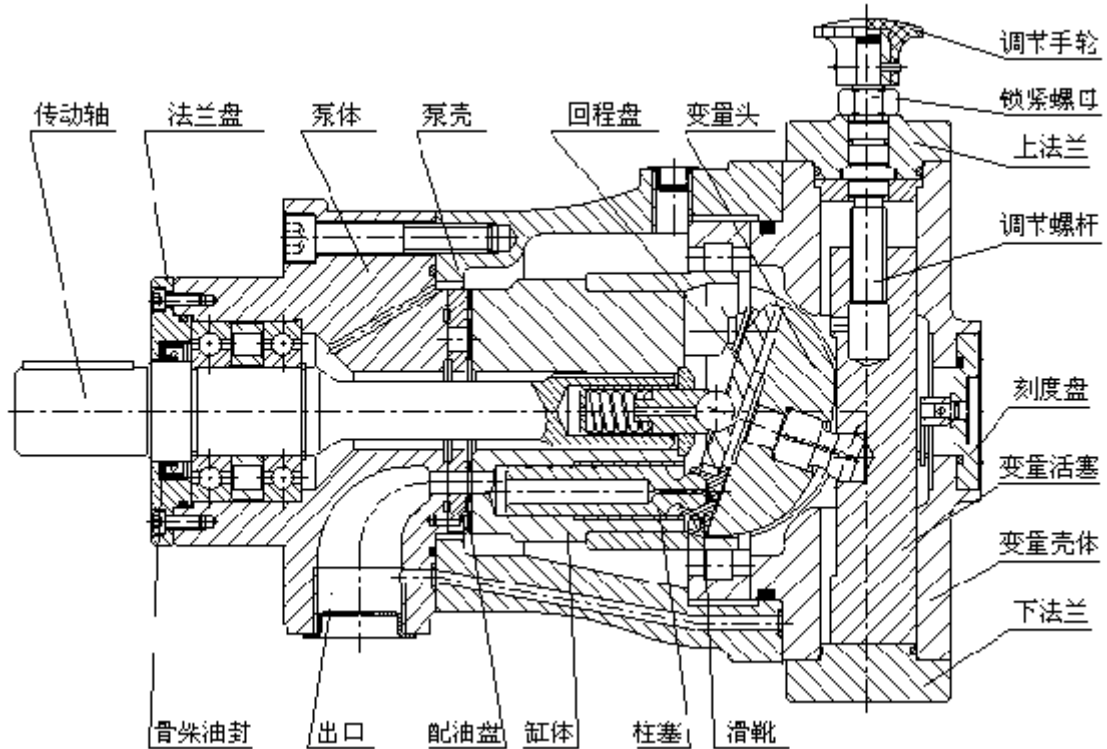


特点:

- 1、用于开式回路的斜盘式结构轴向柱塞泵。
- 2、连续工作压力可达 315bar，瞬时最高工作压力可达 400bar。
- 3、流量与驱动转速和排量成正比，并可通过调节斜盘倾角实现无级变量。
- 4、有恒压、恒功率等多种控制方式，且控制响应速度快。
- 5、低噪音、高效率、高可靠性、长寿命。
- 6、体积小、功率密度高
- 7、优良的吸油性能。
- 8、可供 SAE 标准法兰。



SCY14-1B 系列斜盘式手动变量柱塞泵-----结构剖视



进油口压力范围

进油口的绝对压力

Pabs min-----0.8 bar

Pabs max-----30 bar

壳体泄油压力

泄油口最大允许压力：最高可比进油口压力 0.5bar，但不得高于 2bar 的绝对压力。

工作压力范围

出油口压力

公称压力 PN-----315 bar

峰值压力 Pmax-----400 bar

间隙工作压力（占 10%循环周期）-----315 bar

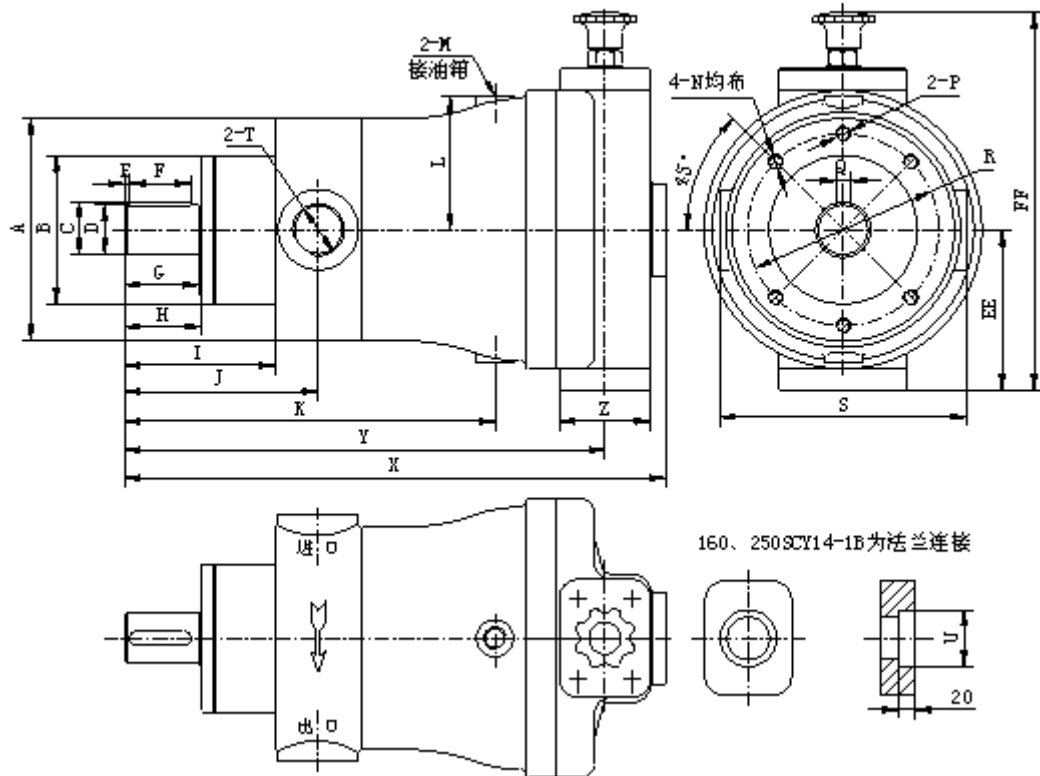
SCY14-1B 系列斜盘式手动变量柱塞泵----参数

Q*CY14-1B (CM14-1B) 轴向柱塞泵 (马达) 的系列参数					
型号		Q25*CY (M) 14-1B	Q32*CY (M) 14-1B	Q40*CY (M) 14-1B	Q63*CY (M) 14-1B
连续工作压力MPa		31.5	31.5	31.5	31.5
理论流量l/min	1000r/min	26.9	32	40	67
	1500r/min	40	48	60	100
额定转速r/min		2200	2200	2200	2200
额定驱动功率 kW	1500r/min	24.6	31.5	36.9	60
重量 (kg) SCY14-1B		28	28	30	53
变量型式	CCY14-1B	0	0	0	0
	YCY14-1B	√	√	√	√
	DCY14-1B	√	√	√	√
	SCY14-1B	√	√	√	√
	MCY14-1B	√	√	√	√
	MCM14-1B	√	√	√	√
	PCY14-1B	√	√	√	√
	LCY14-1B	0	0	0	0
	ZCY14-1B	0	0	0	0
	MYCY14-1B	√	√	√	√
	BCY14-1B	√	√	√	√
	BZCY14-1B	0	0	0	0
	DZCY14-1B	0	0	0	0
YPCY14-1B	√	√	√	√	
1、 泵的实际使用功率 $N=PQ/60\eta$ [P~泵的实际使用压力[MPa]; ~泵的实际使用流量[l/min]; η ~泵的总功率,可近似地取0.85-0.9]。 2、 有“0”者表示油流可以换向,有“√”者表示不可换向。 3、 变量形式: B为比例变量、BZ为闭环比例变量、C为机动(伺服)变量、D为电动变量、DZ可调液动变量、L零位对中液动变量、M为定量、MY为定级变量、P为恒压变量、S为手动变量、Y为压力补偿变量、Z为液压变量、YP为恒功率变量					

Q*CY14-1B (CM14-1B) 轴向柱塞泵 (马达) 的系列参数					
型号		Q80*CY (M) 14-1B	Q100*CY (M) 14-1B	Q125*CY (M) 14-1B	Q160*CY (M) 14-1B
连续工作压力MPa		31.5	31.5	31.5	31.5
理论流量l/min	1000r/min	80	100	125	160
	1500r/min	120	150	188	2400
额定转速r/min		2200	2200	2200	2200
额定驱动功率 kW	1500r/min	64	80	110	145
重量 (kg) SCY14-1B		56	60	80	88
变量型式	CCY14-1B	0	0	0	0
	YCY14-1B	√	√	√	√
	DCY14-1B	√	√	√	√
	SCY14-1B	√	√	√	√
	MCY14-1B MCM14-1B	√	√	√	√
	PCY14-1B	√	√	√	√
	LCY14-1B	0	0	0	0
	ZCY14-1B	0	0	0	0
	MYCY14-1B	√	√	√	√
	BCY14-1B	√	√	√	√
	BZCY14-1B	0	0	0	0
	DZCY14-1B	0	0	0	0
	YPCY14-1B	√	√	√	√
<p>1、 泵的实际使用功率$N=PQ/60\eta$[P~泵的实际使用压力[MPa]; ~泵的实际使用流量 [l/min]; η~泵的总功率,可近似地取0.85-0.9]。</p> <p>2、 有“0”者表示油流可以换向,有“√”者表示不可换向。</p> <p>3、 变量形式: B为比例变量、BZ为闭环比例变量、C为机动(伺服)变量、D为电动变量、DZ可调液动变量、L零位对中液动变量、M为定量、MY为定级变量、P为恒压变量、S为手动变量、Y为压力补偿变量、Z为液压变量、YP为恒功率变量</p>					

SCY14-1B 系列斜盘式手动变量柱塞泵-----外形尺寸

(图示为正转泵,反转泵进出油口相反)



尺寸 型号	10(16)SCY	25(40)SCY	63(80)SCY	160SCY	250(400)SCY
A	φ 125	φ 150	φ 190	φ 240	φ 280
B(f9)	φ 75	φ 100	φ 120	φ 150	φ 180
C	27.5	32.5	42.8	59	63.9
D(h6)	φ 25	φ 30	φ 40	φ 55	φ 60
E	4	4	4	4	5
F	30	45	50	100	100
G	40	52	60	106	110
H	41	54	62	110	112
I	86	104	122	180	212
J	109	134	157	230	272(277)
K	194	246	300	411	492(502)
L	71	83	108	141	170
M	M14 × 1.5	M14 × 1.5	M18 × 1.5	M22 × 1.5	M22 × 1.5
N	M10	M10	M12	M16	M20
P				M16	M20
Q(h9)	8	8	12	16	18
R	φ 100	φ 125	φ 155	φ 198	φ 230
S	142	172	200	340	420
T	M22 × 1.5	M33(M42) × 2	M42(M48) × 2	φ 55	φ 64(φ 66)
U				φ 64	φ 76
X	294	362	439	595	690(700)
Y	258	317	390	533	629(639)
Z	50	66	74	100	100
EE	91	101	130	165	203
FF	231	266	305	393	