

滚动轴承座 外形尺寸

Plummer block housings for rolling bearings—
Boundary dimensions

本标准规定的滚动轴承座，其外形尺寸参照采用ISO 113/Ⅰ 1979《滚动轴承附件——第Ⅰ部分：轴承座》。

1 适用范围

本标准规定的滚动轴承座适用于安装直径系列2（5）和直径系列3（6）的向心球轴承、调心球轴承、调心滚子轴承以及装在紧定套上的调心球轴承和调心滚子轴承等。

轴承座中的滚动轴承采用脂润滑。

轴承座的工作条件：线速度 $V \leq 5$ m/s，温度 $t \leq 90$ °C。

2 符号

d ——轴承公称内径；

d_1 、 d_2 ——轴径；

D ——轴承座内孔直径；

g ——轴承座内孔宽度；

A ——轴承座总宽度；

A_1 ——轴承座底板宽度；

H ——轴承座中心高；

H_1 ——轴承座底板高度；

L ——轴承座总长；

J ——轴承座底板螺钉孔距；

N ——底板上垂直于轴线的螺钉孔尺寸；

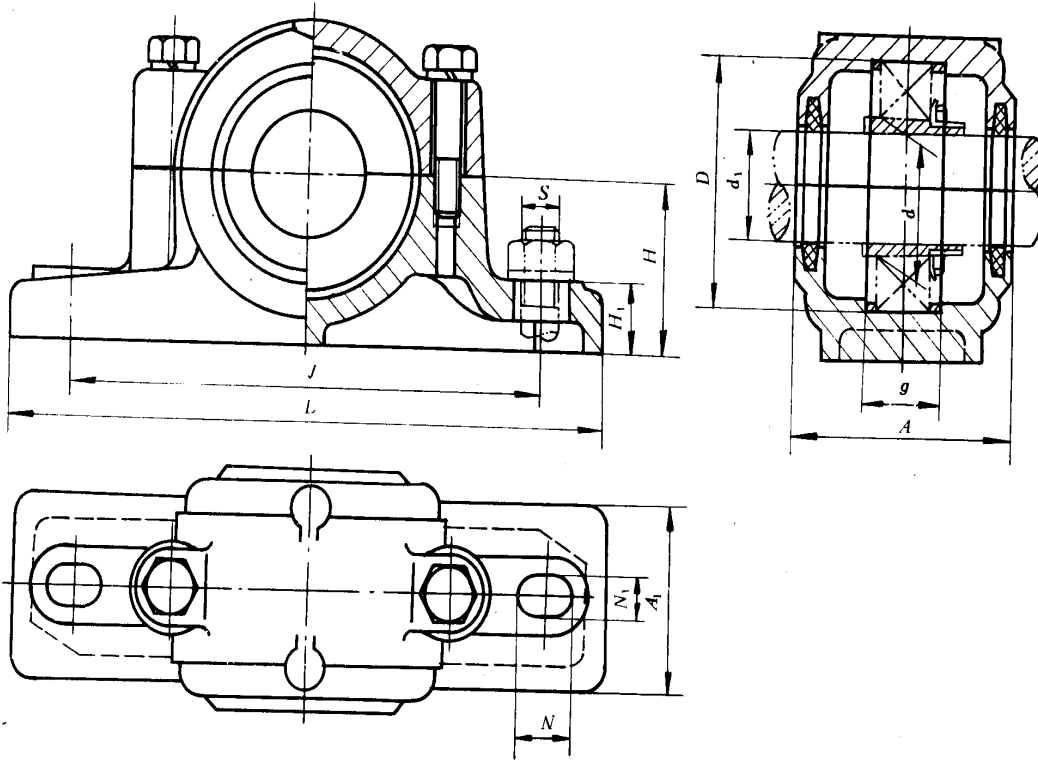
N_1 ——底板上平行于轴线的螺钉孔尺寸；

S ——固定轴承座用螺栓直径。

3 外形尺寸

SN 5、SN 6型滚动轴承座应符合图1和表1、表2中的规定。

SN 2、SN 3型滚动轴承座应符合图2和表2、表4中的规定。



轴承在轴向无固定
(无止推环)

用一个止推环固定轴承

用两个止推环固定轴承
(一端出轴, 另一端封闭)

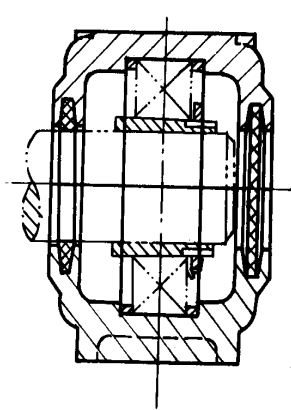
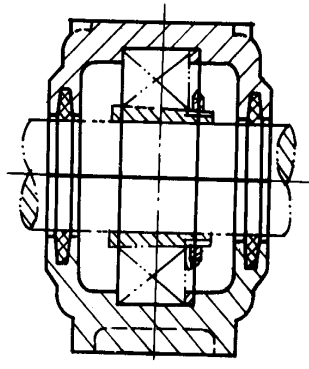
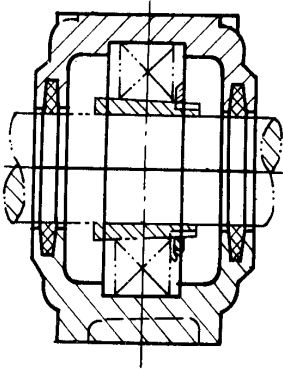


图 1

表 1 轻系列轴承座

mm

型号	d ₁	d	D	g	A _{max}	A ₁	H	H _{1max}	L	J	S (螺栓)	N ₁	N	质量 ≈kg	适 用 轴 承		紧定套代号
															装在紧定套上的轴承代号	圆锥孔轴承代号	
SN504	17	20	47	24	66	45	35	19	150	115	M10	12	20	1.1	11203	111204	H204
SN505	20	25	52	25	67	46	40		165	130				1.4	11204	111205	H205
															11504	111505	H305
SN506	25	30	62	30	77	52	50	22	185	150				1.9	11205	111206	H206
															11505	111506	H306
SN507	30	35	72	33	82									2.1	11206	111207	H207
															11506	111507	H307
SN508	35	40	80	33	85						M12	15	20	3.1	11207	111208	H208
															11507	111508	H308
SN509	40	45	85	31		60	60	25	205	170				2.9	13507	113508, 153508	H308
															11208	111209	H209
SN510	45	50	90	33	90									3.3	11508	111509	H309
															13508	113509, 153509	H309
SN511	50	55	100	33	95	70	70	28	255	210				4.6	11209	111210	H210
															11509	111510	H310
SN512	55	60	110	38	105			30			M16	18	23	5.4	13509	113510, 153510	H310
															11210	111211	H211
SN513	60	65	120	43	110	80	80	30	275	230				6.7	11510	111511	H311
															13510	113511, 153511	H311
SN515	65	75	130	41	115				280					7.3	11211	111212	H212
															11511	111512	H312
SN515	65	75	130	41	115									7.3	13511	113512, 153512	H312
															11212	111213	H213
SN515	65	75	130	41	115									7.3	11512	111513	H313
															13512	113513, 153513	H313
SN515	65	75	130	41	115									7.3	11213	111215	H215
															11513	111515	H315
															13513	113515, 153515	H315

续表 1 轻系列轴承座

mm

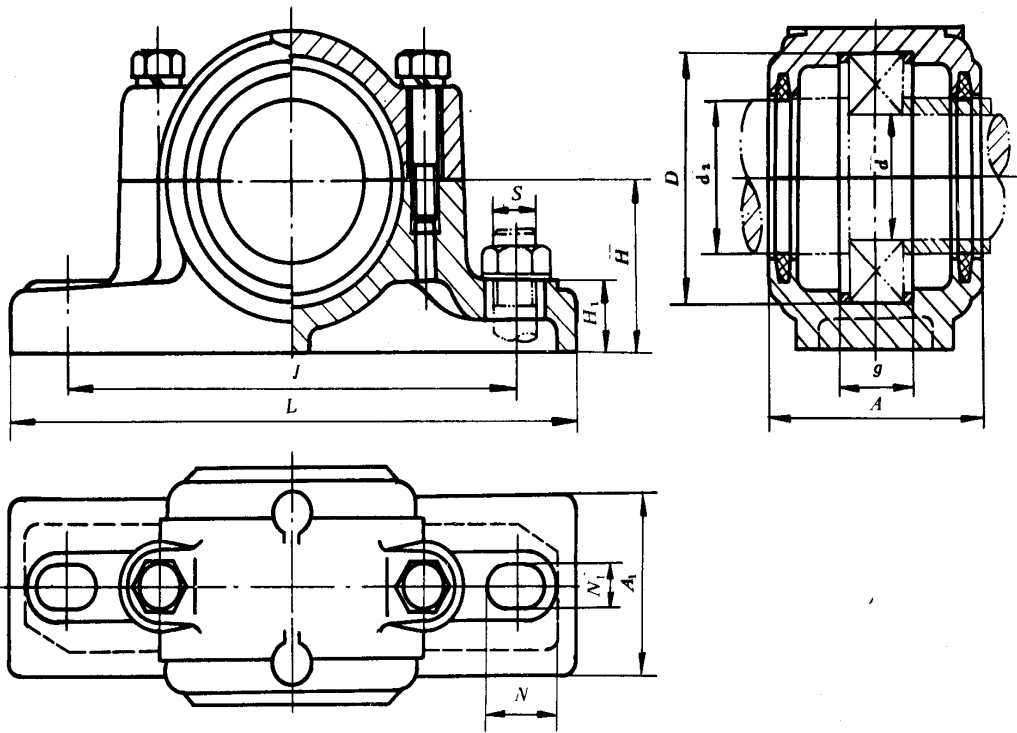
型号	d ₁	d	D	g	A	A ₁	H	H ₁	L	J	S	N ₁	N	质量 kg	适 用 轴 承		紧定套代号
															装在紧定套上的轴承代号	圆锥孔轴承代号	
SN516	70	80	140	43	120	90	95	32	315	260				9.3	11214	111216	H216
															11514	111516	H316
SN517	75	85	150	46	125				320		M20	22	27	9.8	11215	111217	H217
															11515	111517	H317
SN518	80	90	160	62.4	145	100	100	35	345	290				12.5	11216	111218	H218
															11516	111518	H318
SN520	90	100	180	70.3	160	110	112	40	380	320				17	11218	111220	H220
															11518	111520	H320
SN522	100	110	200	80	175	120	125	45	410	350	M24	26	32	18.5	11220	111222	H222
															13520	3153222	H322
SN524	110	120	215	86	185	140								24.5	13522	113524, 153524	H724
																3153224	
SN526	115	130	230	90	190	130	150	50	445	380		28		30	13523	113526, 153526	H726
																3153226	
SN528	125	140	250	98	205	150			500	420				38	13525	113528, 153528	H728
																3153228	
SN530	135	150	270	106	220	160	160	60	530	450	M30	33	40	45.6	13527	113530, 153530	H730
																3153230	
SN532	140	160	290	114	235	170			550	470				53.8	13528	113532, 153532	H732
																3153232	

注: SN524~SN532应装有吊环螺钉。

表2 中系列轴承座

mm

型号	d_1	d	D	g	A_{max}	A_1	H	H_1	L	J	S	N_1	N	通用轴 承		质量 ≈kg
														圆锥孔轴承代号	紧定套代号	
SN605	20	25	62	34	82	52	50	22	185	150				11304	H305	2.0
														111604	H605	
SN606	25	30	72	37								15	20	11305	H306	2.2
														111605	H606	
SN607	30	35	80	41	90	60	60	25	205	170	M12			11306	H307	3.3
SN608	35	40	90	13	95									11307	H308	3.4
														111607	H608	
SN609	40	45	100	46	105	70	70	28	255	210				13607	H608	4.7
														13608	H609	
SN610	45	50	110	50	115			30				18	23	11309	H310	5.0
														11609	H610	
SN611	50	55	120	53	120	80	80	30	275	230	M16			13609	H609	6.6
														13610	H610	
SN612	55	60	130	56	125				280					11311	H311	7.3
														11611	H611	
SN613	60	65	140	58	130	90	95	32	315	260				13611	H611	9.9
														13612	H612	
SN615	65	75	160	65	140	100	100	35	345	290	M20		27	11312	H312	13.3
														11612	H612	
SN616	70	80	170	68	145		112							13613	H612	14.3
														13614	H613	
SN617	75	85	180	70	155	110	112	40	380	320	M24		32	11313	H313	15
														11613	H613	



轴承在轴向无固定
(无止推环)

用一个止推环固定轴承

用两个止推环固定轴承
(一端出轴, 另一端封闭)

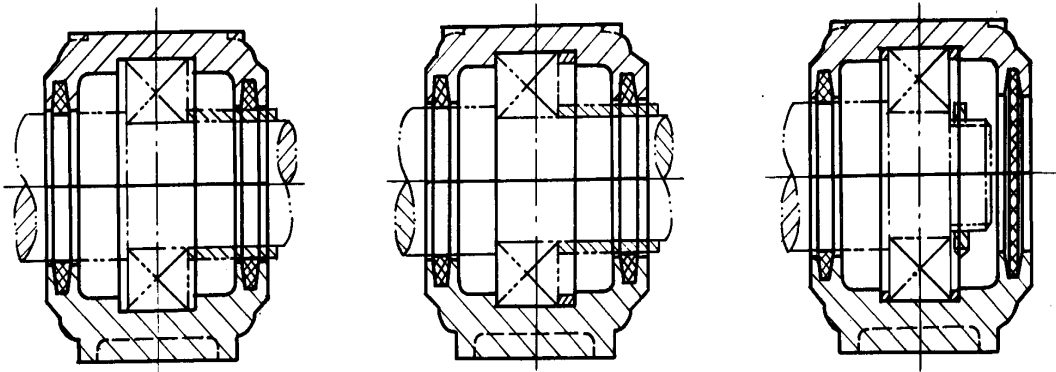


图 2

表3 轻系列轴承座

型号	d	d ₂	D	g	A _{max}	A ₁	H	H _{1max}	L	J	S (螺栓)	N ₁	N	质量 ≈kg	适 用 轴 承		
															向心球轴承	调心球轴承	调心滚子轴承
SN205	25	30	52	25	67	46	40		165	130				1.3	205	1205 1505	53505
SN206	30	35	62	30	77	52	50	22	185	150				1.8	206	1206 1506	53506
SN207	35	45	72	33	82									2.1	207	1207 1507	53507
SN208	40	50	80	33	85						M12	15	20	2.6	208	1208 1508	3508, 53508
SN209	45	55	85	31	60	60	60	25	205	170				2.8	209	1209 1509	3509, 53509
SN210	50	60	90	33	90									3.1	210	1210 1510	3510, 53510
SN211	55	65	100	33	95	70	70	28	255	210				4.3	211	1211 1511	3511, 53511
SN212	60	70	110	38	105			30						5.0	212	1212 1512	3512, 53512
SN213	65	75	120	43	110				275		M16	18	23	6.3	213	1213 1513	3513, 53513
SN214	70	80	125	44	115	80	80	30		230				6.1	214	1214 1514	3514, 53514
SN215	75	85	130	41					280					7.0	215	1215 1515	3515, 53515

mm

续表 3

mm

型号	d	d ₁	D	g	A _{max}	A ₁	H	H ₁ max	L	J	S (螺栓)	N ₁	N	质量 ≈kg	适 用 轴 承		
															向心球轴承	调心球轴承	调心滚子轴承
SN216	80	90	140	43	120	90	95	32	315	260				9.3	216	1216 1516	3516, 53516
															217	1217 1517	3517, 53517
SN217	85	95	150	46	125				320		M20	22	27	9.8	218	1218 1518	3518, 53518
															220	1220 1520	3520, 53520, 3053220
SN218	90	100	160	62.4	145	100	100	35	345	290				12.3	222	1222 1522	3522, 53522, 3053222
															224		3524, 53524, 3053224
SN220	100	115	180	70.3	160	110	112	40	380	320				16.5	226		3526, 53526, 3053226
															228		3528, 53528, 3053228
SN222	110	125	200	80	175	120	125	45	410	350	M24	26	32	19.3	230		3530, 53530, 3053230
															232		3532, 53532, 3053232
SN224*	120	135	215	86	185	140								24.6	234		3534, 53534, 3053234
															236		3536, 53536, 3053236
SN226*	130	145	230	90	190	130	150	50	445	380				30.0	238		3538, 53538, 3053238
															240		3540, 53540, 3053240
SN228*	140	155	250	98	205	150			500	420				37.0	242		3542, 53542, 3053242
															244		3544, 53544, 3053244
SN230*	150	165	270	106	220	160	60		530	450	M30	33	42	45.0	246		3546, 53546, 3053246
															248		3548, 53548, 3053248
SN232*	160	175	290	114	235	170			550	470				53.0	250		3550, 53550, 3053250
															252		3552, 53552, 3053252

* SN 224~SN 232 应装有吊环螺钉。

表 4 中系列轴承座

mm

型号	d	d ₂	D	g	A _{max}	A ₁	H	H _{1max}	L	J	S (螺栓)	N ₁	N	质量 kg	适 用 轴 承		
															向心球轴承	调心球轴承	调心滚子轴承
SN305	25	30	62	34	82	52	50	22	185	150				1.9	305	1305 1605	
	30	25	72	37											306	1306 1606	
SN306	35	45	80	41	90	60	60	25	205	170	M12	15	20	2.1	307	1307 1607	
	40	50	90	43											308	1308 1608	3608, 53608
SN307	45	55	100	46	105	70	70	28	255	210				3.0	309	1309 1609	3609, 53609
	50	60	110	50											310	1310 1610	3610, 53610
SN308	55	65	120	53	120	80	80	30	275	230	M16	18	23	3.3	311	1311 1611	3611, 53611
	60	70	130	56											312	1312 1612	3612, 53612
SN309	65	75	140	58	130	90	95	32	315	260				4.6	313	1313 1613	3613, 53613
	70	80	150	61											314	1314 1614	3614, 53614
SN310	75	85	160	65	140	100	100	35	345	290	M20	22	27	5.1	315	1315 1615	3615, 53615
	80	90	170	68											316	1316 1616	3616, 53616
SN311	85	95	180	70	155	110	112	40	380	320	M24	26	32	6.5	317	1317 1617	3617, 53617
	90	100	190	73											318	1318 1618	3618, 53618

|

|

|

附录 A
小型滚动轴承座
(参考件)

本附录规定的小型滚动轴承座仅作维修之用。1500型见图 A 1 和表 A 1；1200 型见图 A 2 和表 A 2。

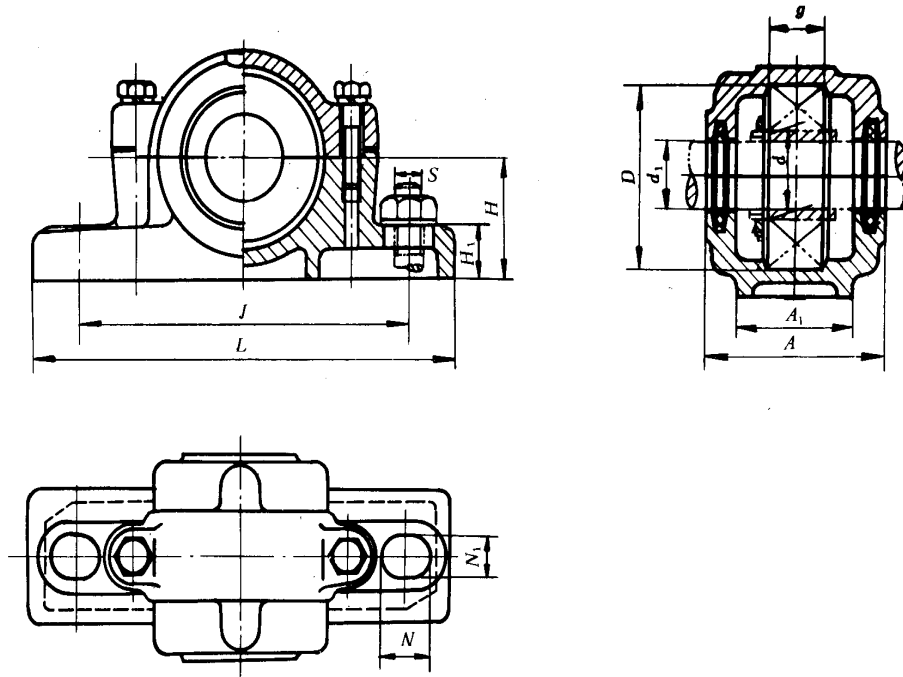


图 A 1

mm

表 A 1 轻系列小型滚动轴承座

D	g	A _{max}	A ₁	H _{1 max}	H	L	J	S	N ₁	N	质量 ≈kg	适 用 轴 承		
												装在紧定套上 的轴承代号	圆锥孔轴承代号	紧定套代号
47	14	50	34	14	31	128	98	M10	12	16	0.67	11203	111204	H204
52	18	57	37	15	34	134	104	M10	12	16	0.78	11204 11504	111205 111505	H205 H305
62	20	60	40	15	39	150	118	M10	12	18	1	11205 11505	111206 111506	H206 H306
72	23	69	44	17	45	177	140	M12	14	20	1.6	11206 11506	111207 111507	H207 H307
80	23	75	53	18	48	190	150	M12	14	22	1.95	11207 11507 13507	111208 111508 113508, 153508	H208 H308 H308
85	23	77	53	19	52	195	157	M12	14	23	2.2	11208 11508 13508	111209 111509 113509, 153509	H209 H309 H309
90	23	83	56	21	54	209	165	M12	14	23	2.8	11209 11509 13509	111210 111510 113510, 153510	H210 H310 H310
100	25	90	67	22	62	229	183	M16	18	25	3.7	11210 11510 13510	111211 111511 113511, 153511	H211 H311 H311
110	28	92	69	22	69	249	205	M16	18	26	4.8	11211 11511 13511	111212 111512 113512, 153512	H212 H312 H312
120	31	94	73	26	73	266	217	M16	18	26	5.5	11212 11512 13512	111213 111513 113513, 153513	H213 H313 H313
130	31	95	75	26	78	280	225	M16	18	26	6	11213 11513 13513	111215 111515 113515, 153515	H215 H315 H315
140	33	110	78	26	86	300	240	M16	18	28	8.2	11214 11514 13514	111216 111516 113516, 153516	H216 H316 H316
150	36	125	88	28	92	320	260	M16	18	30	10	11215 11515 13515	111217 111517 113517, 153517	H217 H317 H317
160	40	130	90	30	100	360	290	M20	22	40	13	11216 11516 13516	111218 111518 113518, 153518	H218 H318 H318

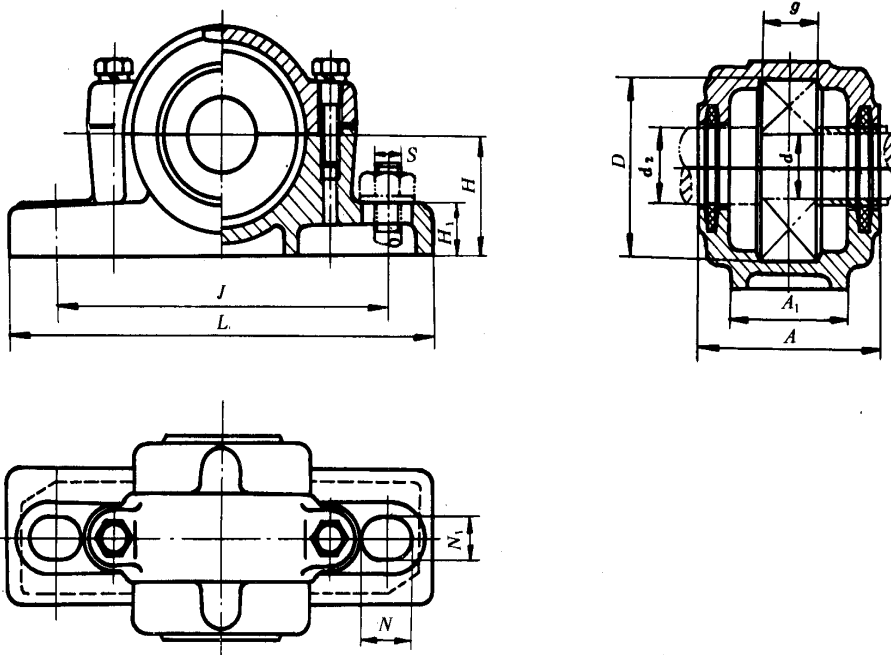


图 A 2

表 A 2 轻系列小型滚动轴承座

mm

型号	d	d ₂	D	g	A _{max}	A ₁	H _{1max}	H	L	J	S	N ₁	N	质量 ≈kg	适 用 轴 承		
															向心球轴承	调心球轴承	调心滚子轴承
1205	25	30	52	18	57	37	15	34	134	104	M10	12	16	0.76	205	1205, 1505	53505
1206	30	35	62	20	60	40	15	39	150	118	M10	12	18	0.98	206	1206, 1506	53506
1207	35	45	72	23	69	44	17	45	177	140	M12	14	20	1.4	207	1207, 1507	53507
1208	40	50	80	23	75	53	18	48	190	150	M12	14	22	1.7	208	1208, 1508	3508, 53508
1209	45	55	85	23	77	53	19	52	195	157	M12	14	23	2	209	1209, 1509	3509, 53509
1210	50	60	90	23	83	56	21	54	206	165	M12	14	23	2.5	210	1210, 1510	3510, 53510
1211	55	65	100	25	90	67	22	62	229	183	M16	18	25	3.4	211	1211, 1511	3511, 53511
1212	60	70	110	28	92	69	22	69	249	205	M16	18	26	4.5	212	1212, 1512	3512, 53512
1213	65	75	120	31	94	73	26	73	266	217	M16	18	26	5.2	213	1213, 1513	3513, 53513
1214	70	80	125	31	95	73	26	75	270	220	M16	18	26	5.7	214	1214, 1514	3514, 53514
1215	75	85	130	31	95	75	26	78	280	225	M16	18	26	5.9	215	1215, 1515	3515, 53515
1216	80	90	140	33	110	78	26	86	300	240	M16	18	28	7.8	216	1216, 1516	3516, 53516
1217	85	95	150	36	125	88	28	92	320	260	M16	18	30	9.5	217	1217, 1517	3517, 53517
1218	90	100	160	40	130	90	30	100	360	290	M20	22	40	12	218	1218, 1518	3518, 53518

附录 B
止推环
(参考件)

本附录规定的止推环见图 B 和表 B1。

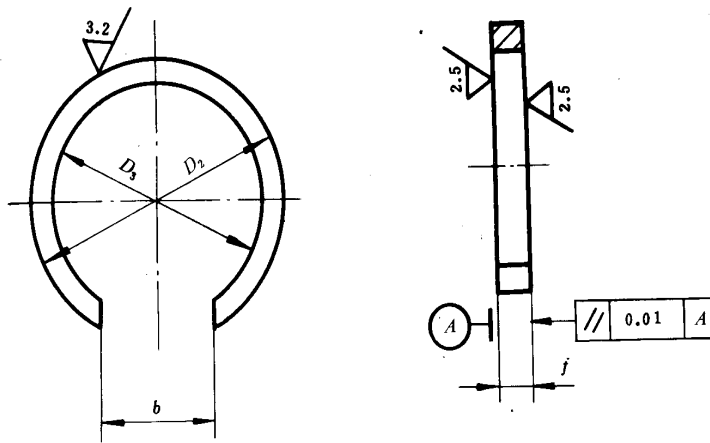


图 B

表 B1

mm

D	d	B -0.1	b	质量 \approx kg	D	d	B -0.1	b	质量 \approx kg
47	40	5	18	0.016	150	135	9	98	0.192
52	45	5	32	0.016			10		0.208
		7		13			0.272		
62	55	7	38	0.024	160	145	10	105	0.224
		8.5		11.2			0.243		
		10		14			0.312		
72	64	8	47	0.04			16.2		0.36
		9		0.04	62	0.26			
		10		0.048		0.38			
80	70	7.5	52	0.056	180	165	10	120	0.256
		10		0.072			12.1		0.304
85	75	6	57	0.048			14.5		0.368
		8		18.1			0.456		
90	80	6.5	62	0.056	200	180	10	130	0.376
		10		0.08			13.5		0.504
100	90	6	68	0.056			215		195
		8		10	0.4				
		10		14	0.56				
		10.5		23	0.92				
110	100	8	73	0.08	230	210	10	150	0.432
		10		13			0.552		
		11.5		25			1.064		
120	110	10	78	0.112	250	230	10	160	0.464
		12		15			0.68		
125	115	10	84	0.12			28		1.312

附加说明：

本标准由洛阳轴承研究所归口。

洛阳轴承研究所、洛阳矿山机器厂负责起草。

自本标准实施之日起，原JB 2558—79《二螺柱滚动轴承座型式与尺寸》作废。