

# 5D型集装箱吊具技术条件

GB 12420—90

## Specifications of spreader for 5D freight containers

### 1 主题内容与适用范围

本标准规定了吊具的外形尺寸、技术要求、检验方法与规则、标记与运输等。

本标准适用于装卸GB 1413中5D型集装箱的机械式吊具。

### 2 引用标准

GB 1413 集装箱外部尺寸和额定重量

GB 1835 集装箱角件的技术要求

GB 3220 集装箱吊具的尺寸和起重量系列

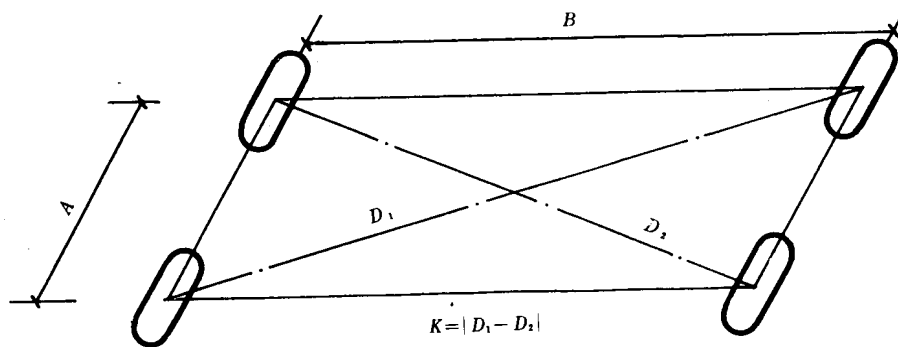
### 3 外形尺寸

吊具的外形尺寸如表1所示。

表 1 mm

<i>A</i>	<i>B</i>	$K =  D_1 - D_2 $
$1\ 764 \pm 4$	$2\ 259 \begin{matrix} +1 \\ -2 \end{matrix}$	$< 6$

注：尺寸*A*、*B*和*K*如下图所示。



吊具的外形尺寸不应超过5D型集装箱的最大外部尺寸，即宽2 438 mm，长1 968 mm。但吊具的导向翼不受此限。

### 4 技术要求

#### 4.1 强度要求

吊具有能承受表 2 所示的负荷或力的必要强度, 负荷消除后, 吊具不可出现任何永久变形或异状。

表 2

作业工况	吊具每个转锁应能承受的向下的负荷或力
吊 顶	$\frac{1}{2}Q$

注:  $Q$ ——集装箱额定重量(集装箱自重与最大允许载重之和)。

#### 4.2 对转锁的要求

以专用吊具进行吊顶作业时, 吊具转锁与角件内腔上部表面的承接面积应不小于  $800\text{mm}^2$ 。转锁型式尺寸应符合 GB 1835 的要求, 参见附录 A (补充件)、附录 B (补充件)。

#### 4.3 性能要求

吊具必须保证能够既快又安全地对集装箱进行装卸搬运, 其结构性能应满足下列要求:

- 4.3.1 采用转锁插入集装箱顶角件的方式进行装卸搬运作业, 转锁应采用浮动结构;
- 4.3.2 框架式吊具应能悬挂在起重机、跨车或其他合适的装备上;
- 4.3.3 吊具的机构设计应避免集装箱在提升、运箱、过箱中发生脱钩现象;
- 4.3.4 吊具吊起集装箱后, 箱体不得发生倾斜, 放下时, 集装箱四角应同时落地;
- 4.3.5 吊具应具备联锁和显示装置, 能自动或由目视确认工作状态, 避免转锁动作不一致或发生误动作;
- 4.3.6 在吊具最外边缘处的活动部件或伸出部件上, 应以黄色漆为底色, 涂上黑色漆条, 条纹与水平线成  $45^\circ$  角, 黄色条纹与黑色条纹的宽度比例为  $1:1 \sim 1:1.5$ ;
- 4.3.7 焊接应符合附录 C (补充件) 的要求, 焊接框架的弯曲、翘曲应在  $3\text{mm}$  以下。

### 5 检验方法与规则

外观检查——对吊具外形尺寸、油漆情况、机构状态、连接件状态、焊接外观和动作的准确及灵活性等应逐件进行目测检查。

探伤检查——对主要受力零件(如转锁)等和焊缝要逐件进行探伤检查。

强度试验——按附录 D (补充件) 进行。

各项检验均合格者判为合格。如有一项不合格, 允许生产厂整修后重新提交检验, 复验不合格者则予报废。

### 6 标记

在吊具上应标出厂家的生产批号、起重能力、自重、检验标志、出厂日期等。应使标记位于清楚可见之处, 且在吊具使用年限内完整无损。

### 7 运输

出厂时应带有保证吊具在运输过程中不致变形的支架(或采取其他措施)。

不涂漆处应涂防锈润滑脂。

附录 A  
圆锥形转锁图  
(补充件)

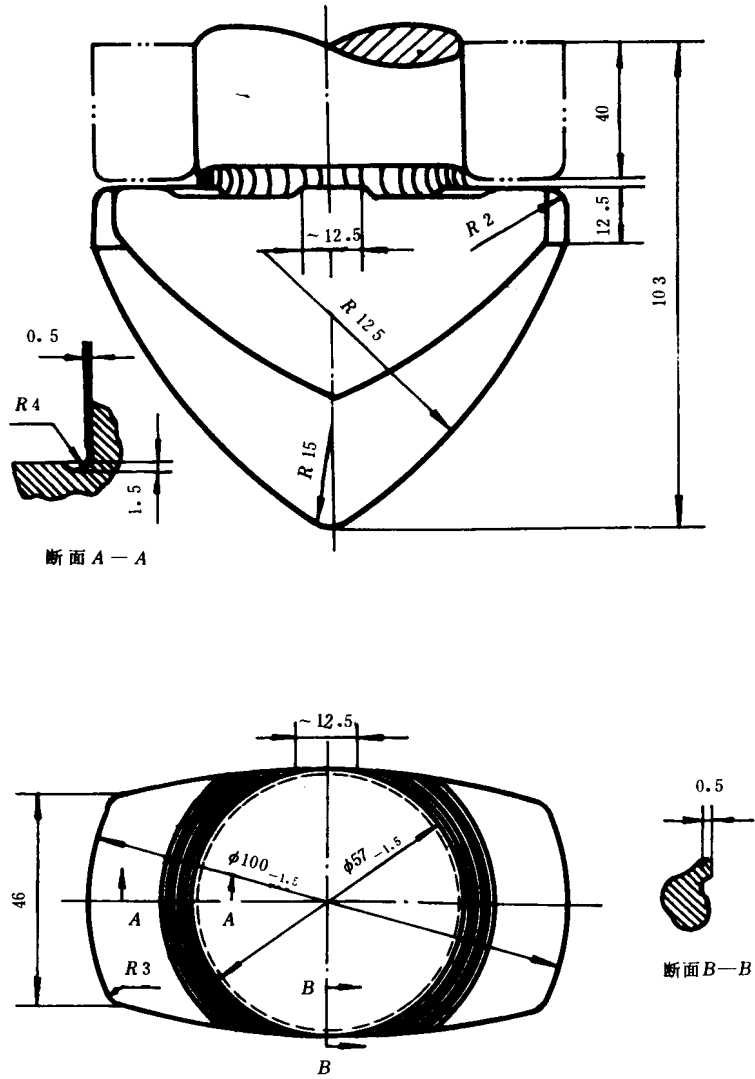


图 A1

附录 B  
扁圆锥形转锁图  
(补充件)

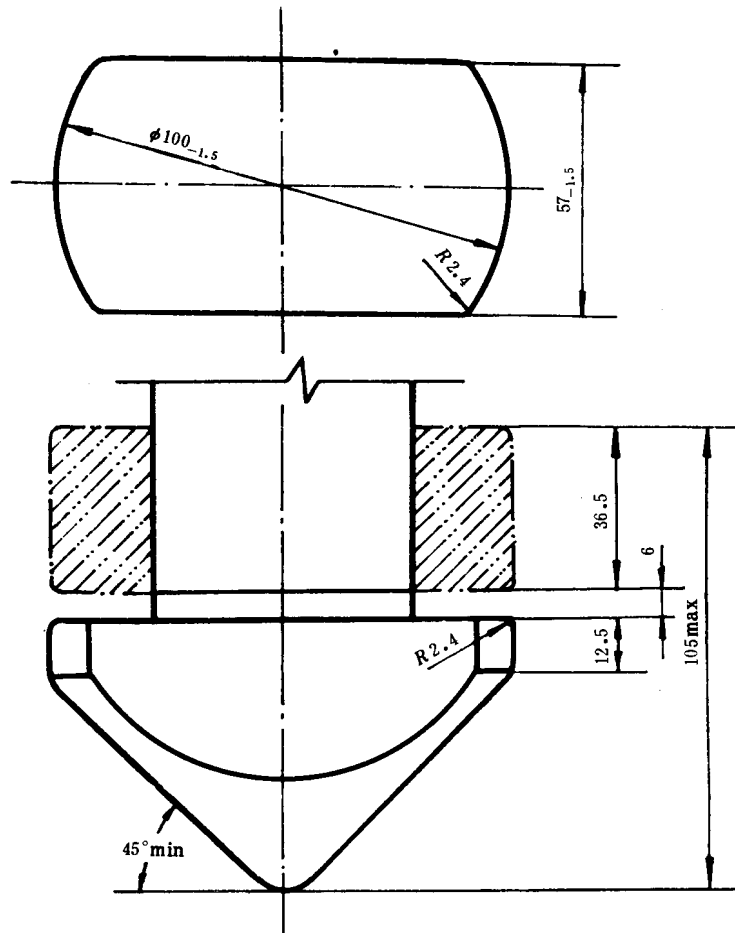


图 B1

附录 C  
对焊接的质量要求  
(补充件)

- C1 焊接接头应符合 GB 985~986《焊接接头的基本型式与尺寸》的规定。
- C2 角焊缝不得有咬肉、烧穿、裂纹、波纹不匀、间断、弧坑、未透等缺陷。
- C3 对接焊缝质量应不低于 GB 3323《钢熔化焊对接接头射线照像和质量分级》中的Ⅱ级标准。

**附录 D**  
**5D型集装箱吊具的强度试验**  
(补充件)

**D1 动载试验**

以起重机的额定工作速度,装卸总重为额定起重量1.0、1.1倍的5D型集装箱以及载荷中心在纵、横向各偏移100mm的额定负载的5D型集装箱各2次,符合下列要求者,本项试验为合格:

所有动作准确、灵活、可靠,无误动作,显示正确;  
所有啮合、配合、连接、紧固、润滑等状态均无异状;  
用手锤、放大镜检查焊缝,无脱焊和任何裂纹。

**D2 静载试验**

缓慢、平稳地依次起吊载荷均布、总重为额定起重量1.25、1.4、1.6倍的试验用集装箱,离开地面或其他承载面,观察有无异状和险情。确认试验安全后,起吊总重为额定起重量2倍的试验用集装箱,确认离开地面或其他承载面后,悬吊10min,再缓慢放下,符合下列要求者本项试验为合格:

符合前项动载试验应检查的各项要求;  
各部油漆无龟裂、脱落;  
链条无任何裂纹、伸长不超过原长度的3%;  
转锁中心距、对角转锁中心距仍符合表1的要求;  
吊起吊具后框架仍处于水平位置,吊具放在水平钢板上后,转锁下端与钢板的间隙不得超过1mm;  
任何部位、零件、构件均无永久变形。

**D3 试验数量**

新产品应逐件进行上述试验。

成批生产的产品,应按10%抽样试验,不足一台按一台计。

单件生产的产品每半年应抽样试验一次。

注:本标准所称“重”、“总重”、“自重”均指质量。

---

**附加说明:**

本标准由中华人民共和国铁道部提出。

本标准由铁道部标准计量研究所归口。

本标准由铁道部科学研究院运输与经济研究所负责起草。

本标准主要起草人吴宏智、张静如、张常青。