

# 中华人民共和国国家标准

## 电动桥式起重机跨度和起升高度系列

GB/T 790—1995

代替 GB 790~791-65

Overhead travelling crane—Span  
series and lifting height series

### 1 主题内容与适用范围

本标准规定了电动桥式起重机的跨度和起升高度系列。

本标准适用于电动桥式起重机(以下简称起重机),主要包括吊钩桥式起重机、抓斗桥式起重机、电磁桥式起重机、两用桥式起重机、三用桥式起重机(以上属通用桥式起重机)、慢速桥式起重机、防爆桥式起重机、绝缘桥式起重机、电动单梁起重机和电动葫芦桥式起重机等。其他专用桥式起重机亦应参照使用。

### 2 引用标准

GB 6974 起重机械 名词术语

GB 14405 通用桥式起重机

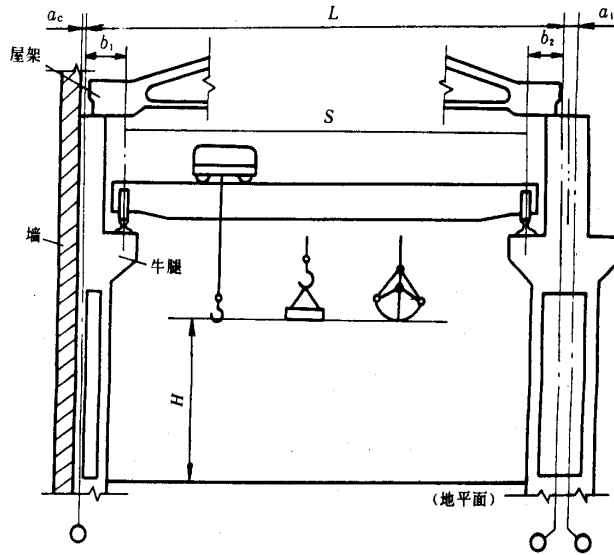
GBJ 6 厂房建筑模数协调标准

### 3 术语

3.1 起重机跨度  $S$ (crane span)和起升高度  $H$ (lifting height)的定义(或说明),见 GB 6974.2 中 4.3 和 2.6 的规定。

3.2 厂房的跨度  $L$ (workshop span):厂房柱子纵向定位轴线间的距离。

起重机跨度与厂房跨度定位轴线以及地面(或地坑底面)与起升高度之间的关系示于图 1。



注：图 1 中的  $a_c$  为联系尺寸， $a_1$  为插入距，具体规定见 GBJ 6—86。

图 1

#### 4 起重机跨度

4.1 起重机跨度  $S$  是根据装设起重机的厂房跨度  $L$  确定的。两者间的关系如下式所示：

$$S = L - b$$

式中： $b = b_1 + b_2$ ，为厂房跨度与起重机跨度之差，其值按表 1 确定。

表 1

mm

额定起重量 $G_n$ t	$b$
$\leq 50$	1 500(无通道) 2 000(有通道)
63~125	2 000
160~250	2 500

注：有无通道，系指建筑物上沿着起重机运行线路是否留有人行安全通道。

4.2 起重机跨度系列见表 2。

表 2

m

额定起重量 $G_n$ t		厂房跨度 $L$									
		9	12	15	18	21	24	27	30	33	36
		起重机跨度 $S$									
$\leq 50$	无通道	7.5	10.5	13.5	16.5	19.5	22.5	25.5	28.5	31.5	34.5
	有通道	7	10	13	16	19	22	25	28	31	34
63~125		—	—	—	16	19	22	25	28	31	34
160~250		—	—	—	15.5	18.5	21.5	24.5	27.5	30.5	33.5

注：① 在同一轨道上同时装设额定起重量为 50 t 以下和 63 t 以上的两种起重机时，起重机的跨度值应按 63 t 以上的起重机选取。

② 同一空间内装设两层起重机时，表内的起重机跨度值只适用于上层起重机。

③ 沿起重机轨道的两侧必须设有通道时，起重机跨度允许按 0.5 m 的倍数减少。

## 5 起重机起升高度

5.1 通用桥式起重机、慢速桥式起重机、防爆桥式起重机和绝缘桥式起重机的起升高度见表 3。

5.2 电动单梁起重机和电动葫芦桥式起重机的起升高度见表 4。

表 3

m

额定起重量 $G$ t	吊钩				抓斗		电动吸盘
	一般起升高度		加大起升高度		起升高度		一般起升高度
	主钩	副钩	主钩	副钩	一般	加大	
$\leq 50$	16	18	24	26	18~26	30	16
63~125	20	22	30	32	—	—	—
160~250	22	24	30	32	—	—	—

注：① 表中有范围的起升高度，具体值视使用场合而定。

② 表中所列的起升高度均为最大起升高度，必要时，经供需双方协商，也可超出此限。用户在订货时应提出实际需要的起升高度，实际值应从 6 m 始，每 2 m 为一档。

表 4

m

起重机名称	起升高度
电动单梁起重机	3.2~20
电动葫芦桥式起重机	

注：表中所列的起升高度范围，对于生产厂房用的起重机，一般从 6 m 始至 12 m，每 3 m 为一档；大于 12 m 的多为 6 m 一档。用于其他场合下的电动单梁起重机，应按所配电动葫芦的标准起升高度选取。

**附加说明：**

本标准由中华人民共和国机械工业部提出。

本标准由机械工业部北京起重运输机械研究所归口。

本标准由机械工业部北京起重运输机械研究所负责起草。

本标准主要起草人赵春晖。