

船舶电气设备一般规定

General requirements of the electrical
installations in ships

1 引言

- 1.1 本标准适用于安装在内河、沿海和远洋航行或作业的各种船舶上的电气设备（下称设备）。
- 1.2 除另有规定外，本标准对电压为1000V及以下的交流和直流设备均适用。
- 1.3 船用防爆设备的制造和试验除满足本标准的要求外，还应符合国家有关爆炸性环境用防爆电气设备标准（非矿用）的规定。
- 1.4 本标准有关电气性能和质量指标符合IEC 92号出版物《船舶电气设备》（1980）的要求。
- 1.5 本标准中提出的性能指标，凡没有规定试验方法的，均由产品的专业标准规定。

2 名词术语

2.1 概述

本标准规定的名词术语是船用电气设备通用术语。本标准使用的一般术语定义应按照GB 2900—82《电工名词术语》的规定。

2.2 电气设备

能适应船舶环境条件，并满足船舶使用要求的电机、开关设备和控制设备、变压器、半导体变流器、蓄电池、照明设备、电热器及电炊具、电缆、自动化设备、船内通信设备等。

2.3 不燃材料

材料按8.3条规定进行试验，加热到750℃左右时不燃烧，材料本身与可能释放出的气体均不足以被明火所引燃的，称为不燃材料。

2.4 滞燃材料

材料按8.5条规定进行试验，其连续燃烧长度不大于规定值的，称为滞燃材料。

2.5 耐潮绝缘材料

材料按8.6条规定进行试验，浸水后的绝缘电阻不降低到某规定值以下的，称为耐潮绝缘材料。

2.6 基本绝缘

用于带电部件，以对电击提供基本防护的绝缘。

2.7 辅助绝缘

除了基本绝缘以外，为了在基本绝缘一旦损坏的情况下，也能防护电击而采用的单独绝缘。

2.8 双重绝缘

由基本绝缘和辅助绝缘两者组成的绝缘。

2.9 地

指金属船壳的整体或专门设置的接地板。

2.10 接地

指与船体的电气连接，用以保证在任何情况下发生电能突然释放时，不发生危险。

2.11 安全电压

交流：在用类似安全隔离变压器或独立绕组的变流器将电源隔离的电路中，导线之间或任一导线

与地之间交流有效值不超过50V的电压。

直流：在与更高电压电路隔离的电路中，导线之间或任一导线与地之间直流不超过50V的电压。

注：① 在某些状况下，诸如潮湿环境、暴露于恶劣海况或直接与带电部件接触时，应考虑降低此50V电压的限值。

② 无论是满载或空载，电压均不应超过此限值。本条假定变压器或变流器在额定供电电压下运行。

2.12 可靠工作

设备在规定的工作条件下，能无故障地工作。

2.13 正常工作

设备在规定的工作条件下，其性能参数变化均在预定范围内的工作状态。

2.14 附具

在一个装置中，除照明设备外，与敷线及用电设备有关的任何器件。例如：开关、熔断器、插头、插座、灯座或接线盒。

3 环境条件

3.1 安装在船上的产品，在其使用条件下可能承受的各类环境参数及其严酷度分级规定，见附录A。

附录A规定的环境参数及其严酷度可作为选择设计等级和试验等级的基础，但不应直接作为设计和试验等级。使用时应根据产品特点及其预期使用环境条件进行选择并转换成设计或试验条件。

3.2 有关产品的设计参数（正常工作环境参数）可按如下规定，本标准未作规定的其他设计参数均由产品标准规定。

3.2.1 环境空气温度，高温：按表1规定的参数。

表 1

设备类型	高温, °C
a. 除b和c类以外的设备	45
b. 安装在机舱的电机和油船用安全型设备	50
c. 自动化设备	55

3.2.2 环境空气温度，低温：按表2规定的参数。

表 2

设备类型	低温, °C
a. 除b和c类以外的设备	0
b. 安装在室外及无保温措施的甲板舱室内的设备	-25
c. 安装在驾驶室、辅控制站及室内的自动化设备	-10

3.2.3 初级冷却水温度：用于无限航区船舶的设备为30°C；仅用于热带海区以外的船舶可为25°C。

3.2.4 海上潮湿空气影响：有。

3.2.5 盐雾和霉菌的影响：有。

3.2.6 倾斜、摇摆:

一般设备 横倾 15° (应急设备 22.5°);
纵倾 7.5° (应急设备 10°);
横摇 22.5° 。

自动化设备 各个方向倾斜 22.5°
横摇 22.5° , 横摇周期10s
恒加速度 (垂直方向) 10m/s^2

3.2.7 稳态振动: 一般设备按表3规定的参数, 自动化设备按表4规定的参数。

表 3

安装部位	频率范围, Hz	峰 值
一般舱室	2~10 10~80	位移1mm 加速度 4m/s^2
舵机舱内	2~10 10~100	位移1.6mm 加速度 7m/s^2
往复机上	2~20 20~100	位移1.6mm * 加速度 25m/s^2

表 4

安装部位	频率范围, Hz	峰 值
一般舱室	2.0~13.2 13.2~80.0	位移1mm 加速度 7m/s^2
往复机上和 舵机舱内	2.0~25.0 25.0~100.0	位移1.6mm ** 加速度 40m/s^2

4 材料

4.1 设备一般应用耐久、滞燃和耐潮的材料制造。在船舶环境条件下, 材料的性能应不会恶化。金属部件除材料本身有较好耐腐蚀性能外, 均应有可靠防护层。

4.2 设备的导电部件一般应用铜或铜合金制造, 其接触部件应有良好的导电性能。

4.3 除非采取特殊措施, 绝缘材料和绝缘线圈应是防潮、防盐雾和防油雾的。

注: 重要处所的绝缘材料, 如汇流排支持件等, 应有足够的抗漏电能力。按GB 4207-84《固体绝缘材料在潮湿条件下相比漏电起痕指数和耐漏电起痕指数的测定方法》测定。材料的相比起痕指数应不小于175V。

4.4 当要求设备的材料为不燃材料时, 应进行材料的不燃性试验。

4.5 当要求设备的材料为滞燃材料时, 应进行材料的滞燃试验。

* 当设备质量 m 超过10kg时, 可按照 $250/m$ 的比例计算应承受的振动加速度值, 最小加速度为 7m/s^2 。

** 当设备质量 m 超过10kg时, 可按照 $400/m$ 的比例计算应承受的振动加速度值, 最小加速度为 7m/s^2 。

4.6 当要求设备的材料为耐潮材料时，应进行材料的耐潮试验。

5 结构

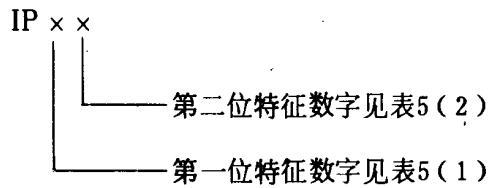
5.1 设备的结构应尽可能考虑到便于安装、操作和检修。

5.2 设备应不受船舶在正常工况下可能产生的振动和冲击的影响。连接、紧固设备的螺钉、螺母，应有防止其受振动而松脱的措施。

5.3 设备不同电位的带电部件之间，带电部件与接地金属之间，按其绝缘材料的性质和工作条件，应具有适用其工作电压的足够的电气间隙和爬电距离。

5.4 设备的封闭外壳应有足够的机械强度和刚度，并应良好安装，以使其密封结构和内部设备的功能不会受到船舶结构的变形、振动和船身的走动或其他可能产生的损伤因素的影响。

5.5 设备的防护分类应符合表 5 的规定。表示防护分类的标志符号由 IP 字母后面加两位特征数字组成：



如需要时，可加一补充字母以表示某种附加意义。此时，该标准必须明确说明在分类分级试验中应增加的试验方法。

补充字母由有关专业的相应标准规定。

表 5(1) 第一位特征数字所代表的防护等级

第一位特征数字	防护等级	
	简要说明	定义
0	无防护	没有专门的防护
1	防护大于 50 mm 的固体	人体大面积部分如手（但对有意识的接触并无防护）。直径超过 50 mm 的固体
2	防护大于 12 mm 的固体	手指或类似物，长度不超过 80 mm，直径超过 12 mm 的固体
3	防护大于 2.5 mm 的固体	直径或厚度大于 2.5 mm 的工具、电线等直径超过 2.5 mm 的固体
4	防护大于 1.0 mm 的固体	厚度大于 1 mm 线或片状物，直径超过 1 mm 的固体
5	防尘	并不完全防止尘土进入，但进入量不能达到妨碍设备正常运行的程度
6	尘密	无尘土进入

表 5(2) 第二位特征数字所代表的防护等级

第二位 特征数字	防 护 等 级	
	简要说明	定 义
0	无防护	没有专门的防护
1	防滴	垂直滴水应无有害影响
2	15°防滴	设备与垂直线成15°角时,滴水无有害影响
3	防淋水	与垂直线成60°角范围的淋水应无有害影响
4	防溅	任何方向溅水应无有害影响
5	防冲水	任何方向冲水应无有害影响
6	防猛烈海浪	猛烈海浪或强烈冲水时,进入机壳水量应无有害影响
7	防浸水	浸沉在规定压力的水中经规定的时间后,进入水量应无有害影响
8	防潜水	能长期潜水,其技术条件由制造厂规定 注:通常设备应完全密封,但对某些类型设备,在不产生有害影响的前提下,可允许水进入设备

5.6 设备的电缆进线口,应根据防护等级装设填料函、衬套、带有螺纹的电缆管或托线板和封口件等相应配件。除电缆接线板或电缆连接件能防止水进入者外,具有和高于IP×2防护等级的设备,在其顶部不应有电缆进线口。

5.7 除安全电压供电的设备外,设备的带电部件应不会被偶然触及;额定电压超过500V,且非专职人员也能接近的设备,应具有和高于IP4×防护等级,以防触及带电部件。

5.8 卧式旋转电机的安装,一般应使其主轴与船舶首尾线平行。对横向安装的电机,轴承和润滑系统的设计,应足以承受第3章规定的摇摆。

6 电气性能

6.1 设备应在下列电压和频率变化的情况下可靠工作:

a. 直流设备

电压变化为额定电压的+6%~ -10%。

b. 交流设备

电压变化为额定电压的 $+6\% \sim -10\%$ 。

频率变化为额定频率的 $\pm 5\%$ 。

c. 蓄电池供电的设备

电压变化为额定电压的 $\pm 20\%$ 。

6.2 电子式设备及自动化设备应能在表6规定的交流电源电压和频率变化的范围内可靠工作。

对蓄电池供电的电子式设备及自动化设备,应考虑由于充放电特性引起的 $+30\%$ 和 -25% 的电压变化,包括充电装置引起的波动电压。

如充电期间设备不接到蓄电池上或使用稳压电源时,电压变化可为 $\pm 20\%$ 。

如果预计到有更为严重的电压和频率变化时,应对设备提供特殊的保护。

表 6

电 源 参 数	变 化		
	稳 态 %	瞬 态	
		%	恢复时间, s
电 压	± 10	± 20	3
频 率	± 5	± 10	3

6.3 除特殊情况外,设备经开关断开电源后,不应经控制电路或指示灯继续保留电压。

6.4 设备的导体、开关和附具,在正常情况下,应能承受不超过其额定值的电流,还应能承受预期的过载和瞬态电流(例如电动机的起动电流),而不发生损坏或出现过高温。

6.5 设备的非载流金属部件必须能有效接地,若须使用接地连接件时,则连接件应用紫铜或有关部门认可的其他材料制成,必要时还应有防止电解腐蚀的措施。

6.6 额定电压大于安全电压的可携式设备,除用双重绝缘或者用只供一个设备的隔离变压器作等效安全措施外,其金属外壳必须能可靠接地。

6.7 直流设备因电源极性错误会引起设备损坏的,应采取极性保护措施。

7 识别标志

7.1 凡具有内部接线的设备,均应在设备上附带有接线编号的原理图或接线图。设备的接线端头,应具有相应于图纸的耐久标志或符号。设备内部的元件,应标有与图纸相应的元件代号。

7.2 设备的指示灯颜色应符合表7的要求。

7.3 设备的按钮颜色应符合表8的要求。

表 7

白 色	红 色	绿 色
有电压	自动开关断开	自动开关接通
准备	过载	工作
放电	报警	充电
在中间位置	在左舷位置	在右舷位置
	上升	下降
	禁止	允许
	紧急	正常
	倒车	正车

表 8

颜色	含 义	举 例
红	处理事故	紧急停机 扑灭燃烧
	“停止”或“断电”	正常停机 停止一台或多台的电动机 装置的局部停机 切断一个开关 带有“停止”或“断电”功能的复位
黄	参与	防止意外情况 参与抵制反常的状态 避免不需要的变化(事故)
绿	“起动”或“通电”	正常起动 起动一台或多台的电动机 装置的局部起动 接通一个开关装置(投入运行)
蓝	上列颜色未包含的任何指定用意	凡红黄和绿色未包含的用意,皆可采用蓝色
黑、灰、白	无特定用意	除单功能的“停止”或“断电”按钮外的 任何功能

7.4 用作应急报警装置的控制器的控制装置，应设有标明其用途的耐久铭牌。

7.5 设备应在其明显的位置上设有耐久铭牌。铭牌应用滞燃材料制成。铭牌上的文字内容应在产品技术条件中规定。

7.6 因误操作会引起重大安全事故的设备，或需要操作者注意危险的设备，均应在设备明显位置上设有警告牌。

8 试验方法

8.1 环境试验

8.1.1 环境试验按GB 2423—81《电工电子产品基本环境试验规程》或有关标准进行。有关试验细则由产品标准规定。

8.2 设备外壳防护等级试验

8.2.1 设备外壳防护等级试验分别按GB 4208—84《外壳防护等级的分类》、GB 4942.1—85《电机外壳防护分级》、GB 4942.2—85《低压电器外壳防护等级》规定的方法进行。有关试验细则由产品标准规定。

8.3 不燃性试验

8.3.1 试验原理

将试样放入预热到750℃的试验炉内，根据材料是否燃烧，或根据位于试验炉上部火焰的状态，判断材料的不燃性能。

8.3.2 试验设备

试验炉原则上应是直径为75mm，高为250mm的圆柱形。试验炉的上部，在至少为125mm高度范围内，用电阻丝加热，电阻丝穿过绝缘耐火壁（加热管）。在试验炉底部应钻九个直径为3mm的孔。

炉盖沿圆柱形试验炉的直径全长开一个宽度在6~8mm范围内可调节的中心槽孔。

温度应使用热电偶测量。热电偶放置在试验炉中心，置于试样与试验炉内壁的中间位置。试验期间，试样应悬挂在加热管中心。

8.3.3 试样

试样总体积：4~6 cm³。

标准试样的长与宽：50mm×20mm。

如果材料厚度小于3mm，则应由大小为50mm×25mm的片状材料，用细铜丝捆扎，使其达到总体积要求。

8.3.4 试验步骤

试验炉应预热到750℃，然后将试样迅速放入炉内，试验时间持续10min。

8.3.5 试验结果

被试材料在下列情况下不认为是不燃的。

a. 材料在炉内自然燃烧。

b. 火焰从初始高度10±2mm，增加到30mm并伴有颜色的变化。如果仅仅是火焰颜色的变化，而没有明显高度增加，则不认为是可燃的。

8.3.6 如果上述试验条件尚不具备时，不燃性试验可按GB 5464—85《建筑材料不燃性试验方法》的规定进行。试验结果全部符合下列条件，则认为被试材料是不燃的。

a. 炉内热电偶的5个最大读数的平均值，不超过最初温度50℃；

b. 样表热电偶的5个最大读数的平均值，不超过最初温度50℃；

c. 平均持续燃烧时间不超过10s；

d. 试验后试样失重的平均值，不超过处理后试样原重量的50%。

8.4 电缆的燃烧试验

8.4.1 电缆的燃烧试验按GB 2951.19—82《电线电缆 燃烧试验方法》的规定进行。

8.5 滞燃试验

8.5.1 试验原理

将试样以规定的时间间隔，放入一规定的火焰上，从试样燃烧或损坏的长度来评定其滞燃性能。

8.5.2 试验设备说明

燃烧器为一煤气喷灯（普通的本生灯）。灯管标称口径 9 ± 1 mm，以煤气为燃料。在静止空气中，使火焰处垂直状态，调节火焰高度约为125 mm，火焰的蓝色部分高度约为35 mm。

试样应固定在细金属丝上，其纵轴与水平成 45° ，横轴呈水平。

8.5.3 试样

试样尺寸应符合下列要求：

- a. 棒状和条状试样 长120 mm(可大于120 mm)；
宽10 mm；
厚3 mm。
- b. 管材和型材试样 长120 mm；
横截面面积可略大于 $10 \text{ mm} \times 3 \text{ mm}$ 。

8.5.4 试验步骤

试验应在正常环境温度和避风的情况下进行，灯应垂直放置，使火焰蓝色部分尖端刚好触及试样的下端。施加火焰于试样5次，每次15 s，两次之间间隔15 s。在最后一次施加火焰之后，应允许试样燃烧至自行熄灭。

8.5.5 试验结果

试样烧掉部分或损坏部分的长度不大于60 mm，则认为被试材料是滞燃的。

8.6 耐潮试验

8.6.1 试验原理

绝缘材料的耐潮能力，用试样浸水后的绝缘电阻来评定。

8.6.2 绝缘电阻的测量方法

绝缘电阻的测量按GB 1410—78《固体电工绝缘材料绝缘电阻、体积电阻和表面电阻系数试验方法》所规定的方法进行。修改部分按下列款项。

电极选用及试样尺寸应符合表9的要求：

表 9

电极类型	材料形状	试样尺寸, mm
锥形插销	板形	50 × 70
	管形和棒形	75 (长)
导电涂料	板形	60 × 150
	管形和棒形	60 (长)
扁条	板形	25 (宽)

8.6.2.1 电极

a. 锥形插销：材料为黄铜或钢；直径约为5 mm；锥度约为长度的2%；插入试样后，每面伸出长度不小于2 mm。详见8.6.2.2项。

b. 导电涂料：涂料溶剂对试样绝缘电阻没有任何影响；宽度，1mm；两电极间隔 10 ± 0.5 mm，若是两平行电极，每电极的长度 100 ± 1 mm。详见8.6.2.2项。

c. 扁条：金属条形夹子；电极外形，约 $10\text{mm} \times 10\text{mm} \times 50\text{mm}$ ，两电极间距， 25 ± 0.5 mm。详见8.6.2.2项。如电极为刚性材料，应该用锡箔卷绕。

8.6.2.2 试样

a. 用锥形插销的试样：外形分别按图1、图2、图3。插销孔应铰成与插销电极一样的锥度，每孔大端直径应不小于4.5mm和不大于5.5mm。试样上二孔应完全钻穿。如试样是管形的，则只钻穿一管壁。在钻或铰试样时，应注意保证小孔附近的材料不受任何损坏（例如开裂、弄碎或炭化）。电极应压入（不是锤入）孔中，以使电极紧密装配，并使电极伸到试样每面以外不小于2mm。

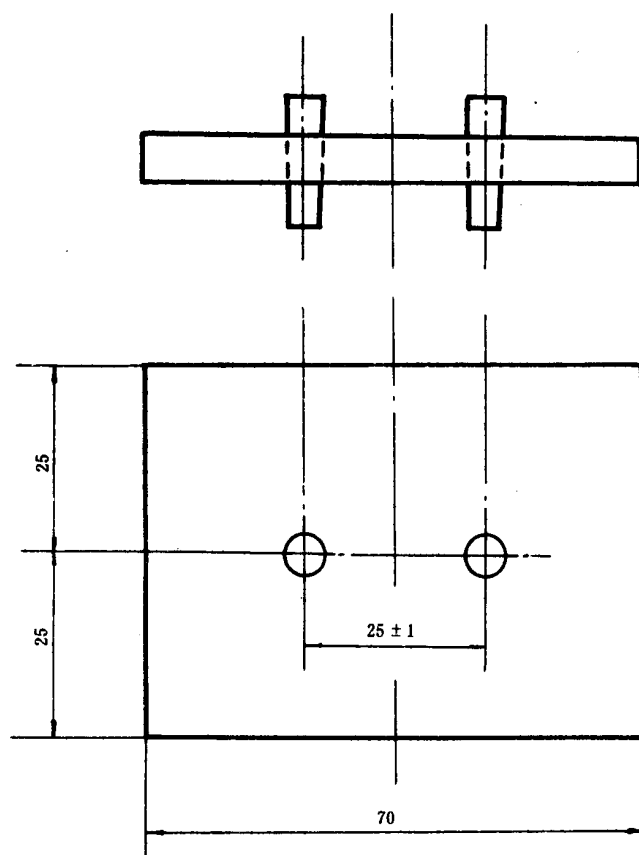


图1 用锥形插销电极的平板试样

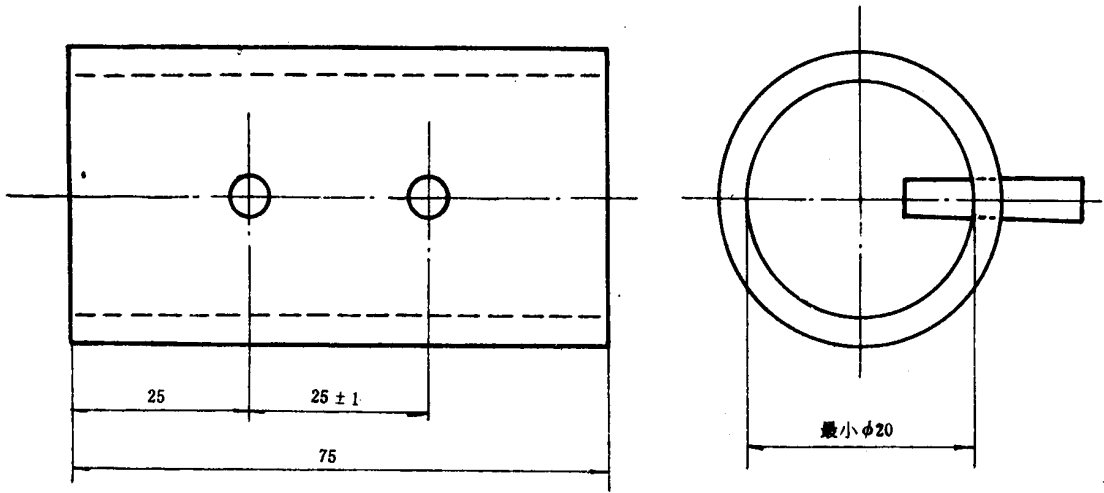


图 2 用锥形插销电极的管状试样

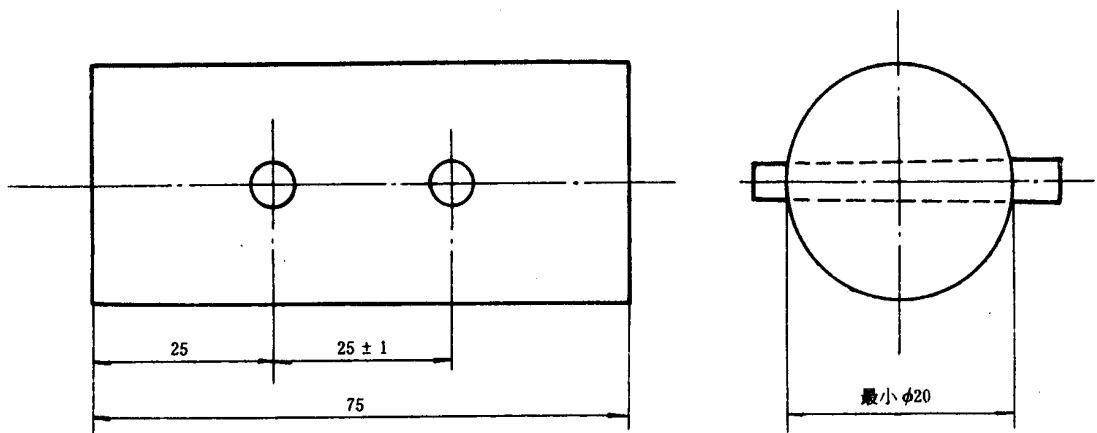


图 3 用锥形插销电极的棒状试样

b. 用导电涂料的试样：外形分别按图 4、图 5。

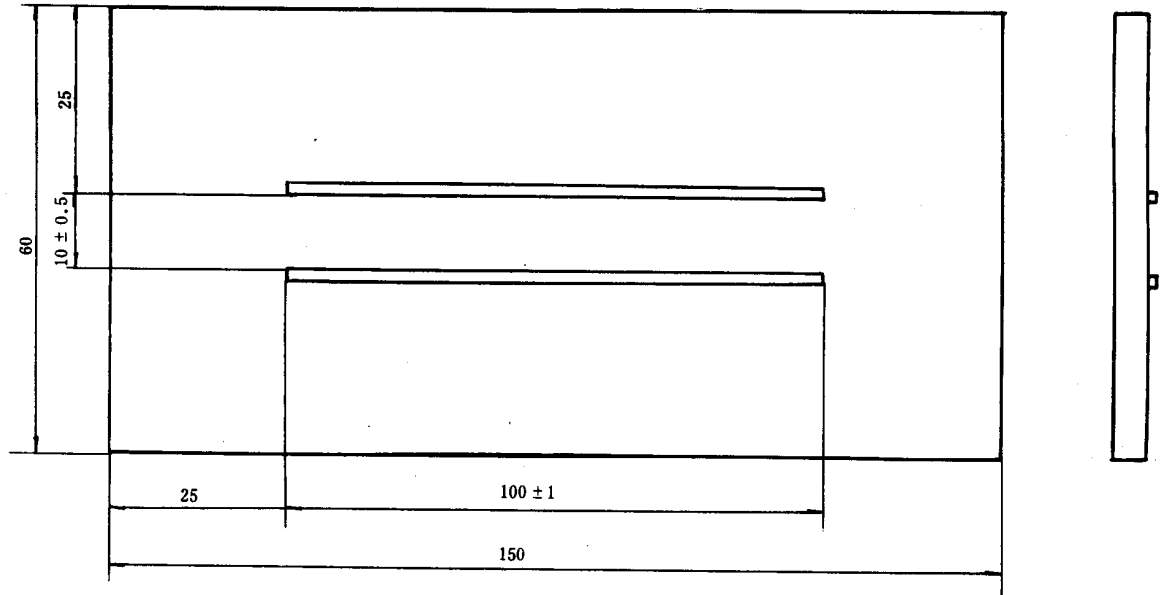


图 4 用导电涂料电极的平板试样

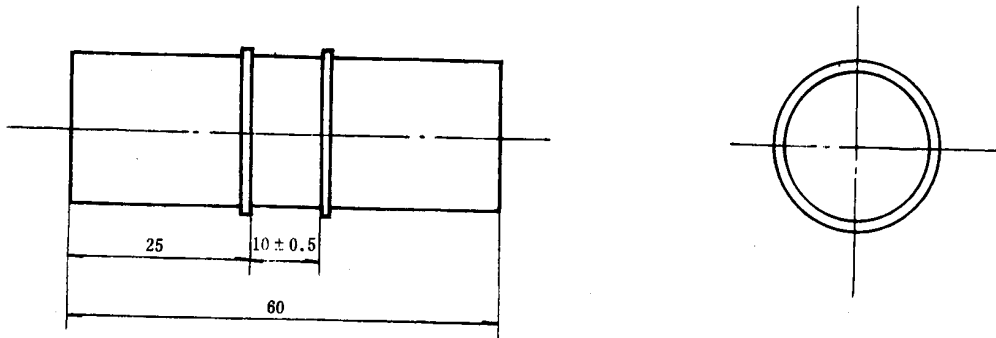


图 5 用导电涂料电极的管状或棒状试样

c. 用扁条电极的试样：外形按图 6。

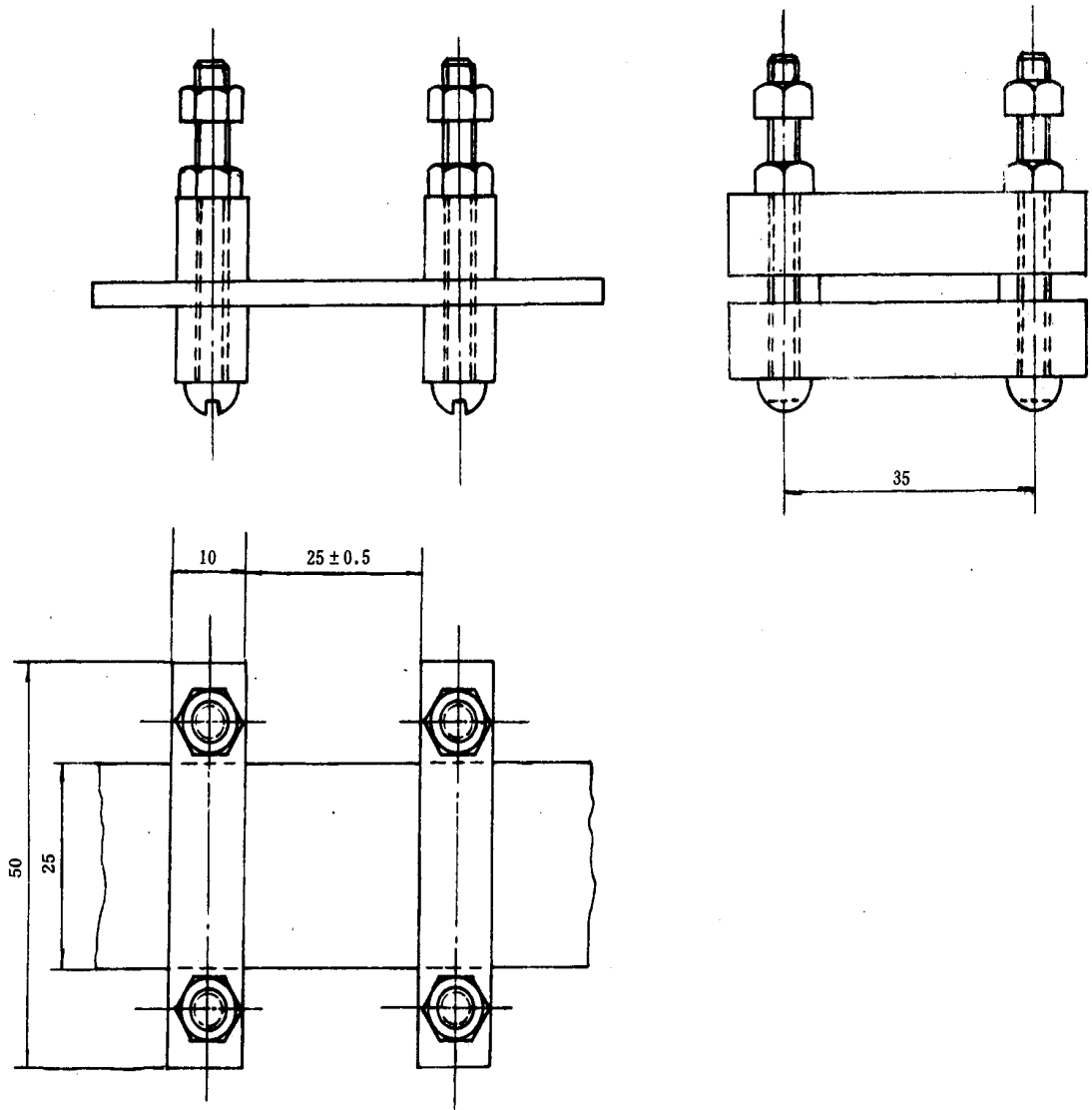


图 6 用扁条电极的板状试样

8.6.3 试验步骤

8.6.3.1 试验准备

在进行8.6.3.2和8.6.3.3项操作前,必须把电极附加或加于试样上。若材料正常使用时,是采取防止吸潮特别措施的(例如:涂漆),则试样在加电极和进行前述两项操作之前,应用同样的方法进行处理。

8.6.3.2 预处理

试样应放在温度为 $50 \pm 2^\circ\text{C}$,相对湿度小于20%的通风烘箱里干燥24h,然后冷却到环境温度($15 \sim 25^\circ\text{C}$)。

8.6.3.3 浸水

试样应按8.6.3.2项预处理与冷却后1h之内,在温度为 $23 \pm 0.5^\circ\text{C}$ 的蒸馏水中,浸24h。

8.6.3.4 浸水后绝缘电阻的测量

按8.6.3.3项浸水以后,将试样从水中取出,用清洁的干布或过滤纸吸干试样表面残水,随后应尽快地测量绝缘电阻,试样从水中取出到开始测量时间不能超过2min。必须在试样通电1min之后,再读出绝缘电阻的测量值。

注:合理的最低绝缘电阻值尚在研究中,目前暂不规定。

附录 A
船舶环境条件参数和严酷度
(参考件)

A.1 总则

A.1.1 本文件规定了安装在内河、沿海和远洋航行的各种船舶上的产品,在使用条件下可能承受的各类环境条件参数及严酷度。

A.1.2 本文件所列的严酷度等级,是产品可能遇到的短时间内出现的极端条件,其超越概率甚小。对于某些环境参数目前尚不能规定出定量的严酷度等级,只给出定性的规定。

A.1.3 本文件不包括偶然性事故,但对船舶运行安全性有极其重要影响的各种产品应考虑此种事故出现的可能性。

A.1.4 本文件所列各种环境条件参数和严酷度,是与GB 4798.6—84《电工电子产品应用环境条件 船用》协调一致的。

A.2 环境参数和严酷度

A.2.1 涉及具体场所的环境条件见表A1。

A.2.2 气候环境条件见表A2。

表 A1 涉及具体场所的环境条件

环境条件 ^① 具体场所 ^②	气候		生物		化学活性物质		机械活性物质		机械	
	表A2的 项目2)	等级 ^③	表A3的 项目2)	等级 ^③	表A4的 项目2)	等级 ^③	表A5的 项目2)	等级 ^③	表A6的 项目2)	等级 ^③
1) 驾驶室(驾驶室无线 电室、海图室)	1.2+1.4	6K2	2+3	6B2	1.1	6C1	1.1	6S1	1.1	6M2
2) 控制室	1.2	6K2	2+3	6B2	1.1	6C1	1.1	6S1	1.1	6M2
3) 居住舱室	1.2+1.4	6K2	2+3	6B2	1.1	6C1	1.1	6S1	1.1	6M2
4) 空调舱室	1.2+1.4	6K2	2+3	6B2	1.1	6C1	1.1	6S1	1.1	6M2
5) 盥洗室、浴室	1.2+1.5	6K2	2+3	6B2	1.1	6C1	1.1	6S1	1.1	6M2
6) 走廊、洗衣间配膳间	1.2+1.5+1.6	6K3	2+3	6B2	1.1	6C1	1.1	6S1	1.1	6M2
7) 贮藏间、备品间	1.2	6K2	2+3	6B2	1.1	6C1	1.1	6S2	1.1	6M2
8) 机舱	1.7.2	6K3	2+3	6B2	1.4.1	6C1	1.4.1	6S1	1.1	6M2
9) 冷藏货舱	1.2+1.8	6K5	2+3	6B2	1.1	6C1	1.1	6S1	1.1	6M2
10) 舵机舱	1.7.2	6K3	2+3	6B2	1.1	6C1	1.1	6S1	1.4	6M3
11) 杂货舱	2.2+2.3+2.6	6K5	2+3	6B2	1.2	6C2	1.3	6S2	1.1	6M2
12) 半封闭舱	3.2+3.3+3.5	6K5	2+3	6B2	1.2	6C2	2.2.3	6S3	1.1	6M2
13) 露天甲板	3.2+3.3+3.6	6K5	2+3	6B2	2.2.2	6C3	2.2.3	6S3	1.1	6M2
14) 船体外水下部分	4.3	6K2	2+3	6B2	2.2.1	6C3	2.2.1	6S1	1.1	6M2

注：① 环境条件包括下述有关的条件：所有气候条件；具有生物危险的全部地域；载重量超过1000t但不穿过冰区的船舶。

② 当涉及表A1之外的场所和条件时，应考虑与表A2至表A5相近的条款。

③ 根据GB 4798.6-84《电工电子产品应用环境条件 船用》所列的最低环境条件。

表 A2 气候环境条件

按GB 4798.6—84 所列环境条件 部 位	低 温				高 温						
	空气 ^① ② ℃			水 ^③	空气 ^④ ⑤ ℃			表面 ^⑥ ℃	水 ℃		
	+ 5	- 25	- 40		+ 40	+ 55	+ 70	+ 70	+ 25	+ 30	+ 35
1) 有完全气候防护的加热、通风的部位 ^⑦											
1.1) 一般	x				x						
1.2) 在湿热和稳定湿热气候下工作	x				x						
1.3) 在散热设备附近	x				x						
1.4) 承受透过窗户的日光辐射	x				x						
1.5) 承受滴水	x				x						
1.6) 装有大量散热设备的舱室	x					x					
1.7) 机舱											
a. 一般	x				x						
b. 在湿热和稳定湿热气候下工作	x					x					
c. 在有中等散热设备附近	x				x						
d. 在有大量散热设备附近	x				x						
e. 在机器的发热部件上 ^⑧	x				x			x			
1.8) 冷藏货舱			x		x						
1.9) 加温前和加温过程中 ^⑨											
a. 一般		x			x						
b. 冷气候中			x		x						
c. 机器处所	x				x						
1.10) 装卸货时 ^⑩											
a. 门、梯口、舱口盖附近			x		x						
b. 冷藏货舱			x		x						
2) 有完全气候防护的非加热部位											
2.1) 一般		x			x						

续表 A2

按GB 4798.6—84 所列环境条件	温度的变化			湿度 ^{⑦⑧}					
	梯度变化空气/空气 ^② ℃ ℃/min		空气/水 ℃	不伴随急剧的 温度变化 % ℃			伴随急剧的 温度变化		低相对湿度% ℃
							高相对湿度 %℃	高含水量g/m ³ ℃	
	部 位	-25/+20 1	-25/+40 3	+40/+5	95+30	95+35	95+45	95 -25/+35	60 +70/+15
1) 有完全气候防护的加热、 通风的部位 ^④									
1.1) 一般				x					x
1.2) 在湿热和稳定湿热气 候下工作					x				x
1.3) 在散热设备附近				x					x
1.4) 承受透过窗户的日光 辐射				x					x
1.5) 承受滴水				x					x
1.6) 装有大量散热设备的 舱室				x					x
1.7) 机舱									
a. 一般				x					x
b. 在湿热和稳定湿热气候 下工作					x				x
c. 在有中等散热设备附近				x					x
d. 在有大量散热设备附近				x					x
e. 在机器的发热部件上 ^③				x					x
1.8) 冷藏货舱				x					x
1.9) 加温前和加温过程中 ^⑤									
a. 一般	x			x					x
b. 冷气候中	x			x					x
c. 机器处所		x		x					x
1.10) 装卸货时 ^⑥									
a. 门、梯口、舱口盖附近		x			x				x
b. 冷藏货舱		x			x		x		x
2) 有完全气候防护的非加 热部位									
2.1) 一般				x					x

续表 A2

按GB 4798.6-84 所列环境条件	低 温				高 温						
	空气① ℃			水③	空气② ℃			表面④ ℃	水 ℃		
	+ 5	- 25	- 40		+ 40	+ 55	+ 70	+ 70	+ 25	+ 30	+ 35
2.2) 在湿热和稳定湿热气候下工作		x			x						
2.3) 在冷气候下工作			x		x						
2.4) 承受有透过窗户来的日光辐射和通风部位		x			x						
2.5) 通风的潮湿部位,如湿表面		x			x						
2.6) 承受滴水		x			x						
2.7) 不通风的封闭舱室,封闭舱室的外表面承受有日光辐射											
a. 内部无湿表面		x					x				
b. 内部有湿表面(水的蒸发)		x					x				
c. 内部有湿表面,外表面受日光辐射之后又淋雨或遭受水柱冲洗		x					x				
3) 无完全气候防护的部位											
3.1) 一般		x			x						
3.2) 在湿热和稳定湿热气候下工作		x			x						
3.3) 在冷气候下工作			x		x						
3.4) 在有异常降雨量和有飓风的水域工作		x			x						
3.5) 承受水柱冲洗		x			x						
3.6) 承受海浪冲击		x			x						
4) 浸水部位											
4.1) 一般				x				x			
4.2) 在湿热和稳定湿热气候下工作				x					x		
4.3) 在具有高水温的水域工作,如阿拉伯湾				x							x

- 注：① 当气温低于 - 40℃时，船舶一般不航行，然而当船舶停航和处于无防护状态时，可能出现低至 - 55℃的低温环境。
- ② 机舱中的许多产品只要求在经过一段时间预热后方进行工作。对这类产品工作低温应定为 + 5℃，而其温度的梯度变化条件仅适用于非工作状态。但这类产品均应承受低温和温度的梯度变化的环境条件而不致损坏。
- ③ 由于盐和其他物质存在，水的冰点可能低于 0℃。
- ④ 产品的环境温度设计参数由有关产品标准规定。
- ⑤ 对安装在开关板或箱内的控制和仪表设备应考虑开关板或箱内部件散热引起的温升。
- ⑥ 系指产品可能与之连接的发热部分的表面温度，可能存在更高的表面温度，对此应予考虑。
- ⑦ 应注意在产品的安装部位外部（或内部），有可能会结冰，从而可能引起运动部件的误动作。这种结冰可以是冷表面的冷凝和受冻引起，或是由空气速度和相对湿度共同作用（与产品的外形有关）引起，或是由雨水的过冷引起。
- ⑧ 温度的急剧变化是指温度急剧下降。含水量适用于温度下降至露点的各种温度，在各种较低温度下，其相对湿度假定为 100%。
- ⑨ 此速度不应以单位时间在一个面积上所收集到的水量计算。
- ⑩ 雨点的大小可能也很重要，特别是在同时有大风共同作用时。
- ⑪ 较低的数字适用于未经过特殊处理以减小其热传导的玻璃。
- ⑫ 当某一部位的通风、加热或空调系统失效时，其条件则同于不通风或不加热的部位。
- ⑬ 对锅炉或主机，随其形式和实际部位之不同，可能存在有更高的温度。此种情况不包括在这里，对此应作考虑。
- ⑭ 政府间海事组织IMO规则规定应急发电机舱室的最低温度为 0℃。
- ⑮ 过渡工况。
- ⑯ 表中“×”表示适用的环境参数及其严酷度，以下类同。

A.2.3 生物环境条件见表 A3。

表 A3 生物环境条件

按GB 4798.6—84所列 环境条件 部位或工作环境	空气中有植物和动物		按GB 4798.6—84所列等级
	霉菌等	啮齿动物和其他对产品有害的动物	
(1) 工作于很少有生物危害的地区或对霉菌等生长和啮齿动物及其它动物的危害有防护的部位			6B1
(2) 工作于容易生长霉菌等的地区	×		6B2
(3) 工作于容易受到啮齿动物和其他动物危害的地区		×	6B2

注：安装在船体外表的浸水部分的产品将受到水中植物和动物（生长海藻、海洋动物）的侵蚀。

A.2.4 化学活性物质环境条件见表A4。

表 A4 化学活性物质环境条件

按GB 4798.6—84 所列环境条件 ^①	空气中								水中海 盐 ^{③④} kg/m ³	按GB 4798.6 —84所列等级
	盐雾 mg/m ³	其他物质 mg/m ³								
		二氧化 化硫	硫化 氢	氧化 氮	臭氧	盐酸	氢氟 酸	氨		
部位或工作环境 ^②										
1) 有完全气候防护的部位										
1.1) 一般		0.1	0.01	0.1	0.01	0.1	0.003	0.3		6C1
1.2) 无盐雾防护措施	2	0.1	0.01	0.1	0.01	0.1	0.003	0.3		6C2
1.3) 暴露于颗粒中的积尘 部位		0.1	0.01	0.1	0.01	0.1	0.003	0.3		6C1
1.4) 机舱										
a. 一般		0.1	0.01	0.1	0.01	0.1	0.003	0.3		6C1
b. 柴油机附近		0.1	0.01	0.1	0.01	0.1	0.003	0.3		6C1
2) 无完全气候防护的部位										
2.1) 工作限于内陆水域中 (同时参见下列2.3)		0.1	0.01	0.1	0.01	0.1	0.003	0.3		6C1
2.2) 一般	5	0.1	0.01	0.1	0.01	0.1	0.003	0.3	30	6C3
2.3) 暴露于邻近工矿企业 污染源的排放物中	5	1.0	0.3	1.0	0.1	0.5	0.03	3.0	30	6C3
2.4) 工作于沙漠附近	5	0.1	0.01	0.1	0.01	0.1	0.003	0.3	30	6C3
2.5) 暴露于发动机排气中	5	1.0	0.3	1.0	0.01	0.1	0.003	0.3	30	6C3
2.6) 暴露于锅炉排烟中	5	1.0	0.3	1.0	0.01	0.1	0.003	0.3	30	6C3

注：① 由于船舶航行海区、持续时间或所装货物的不同，可能出现与所列内容不相同的严酷度和物质。油船按有关标准和规范规定。

② 随航行水域不同，严酷度可能仅是间断性的。

③ 水中非海盐的其他物质不包括在内,因为它们对电气设备的影响可以忽略。

④ 在某些情况下,较低的含盐量比较高的含盐量可能引起更强的腐蚀。

A.2.5 机械作用物质环境条件见表A5。

表 A5 机械作用物质环境条件

按GB 4798.6—84所列 环境条件 ^①	空气中的沙 g/m ³		灰尘沉 积量 mg/m ² h	烟灰 沉积	油滴油雾 mg/m ³		按GB 4798.6—84 所列的等级
	0.1	10	3		3	20	
1) 有完全气候防护的部位							
1.1) 暴露于颗粒中的积尘部位	x		x				6S2
1.2) 机舱							
a. 一般					x		6S1 ^②
b. 柴油机附近						x	6S1 ^②
2) 无完全气候防护的部位							
2.1) 工作沙漠附近		x					6S3
2.2) 暴露于锅炉排烟中				x			6S2

注: ① 由于船舶航行海区,持续时间或所装货物不同,可能出现与表所列内容不相同的严酷度和物质。油船按有关标准和规范规定。

② GB 4798.6—84将油滴、油雾列为化学活性物质环境条件,本标准按IEC列为机械作用物质环境条件。

A.2.6 机械环境条件见表A6。

表 A6 机

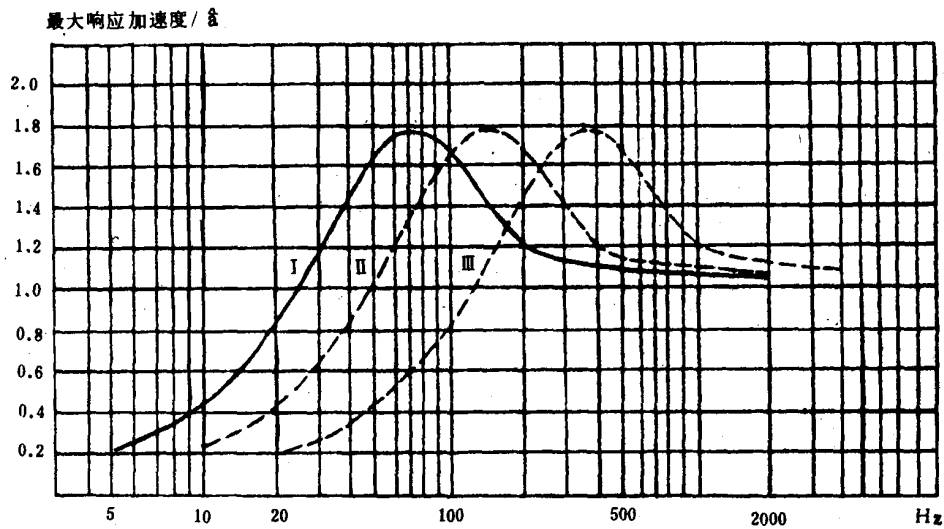
按GB 4798.6—84所列 的环境条件	稳态振动 ^①			非稳态振动冲击响应谱 ^④				
	mm	Hz	m/s ²	I		II		III
	1.5	1.5	1.5	50	100	100	300	500
2~13 10 ^②	2~18 20 ^③	2~28 50						
部 位	13~100	18~200	28~200					
1) 载重量大于1000t的船舶上的各部位								
1.1) 一般	×			×		×		
1.2) 首部部分	×				×		×	
1.3) 穿越冰区的船 ^①	×				×		×	
1.4) 在载重量小于20000t船的尾部部位, 舵机舱		×		×		×		
1.5) 起货系统上,如集装箱导轨或起重 机		×			×		×	×
1.6) 往复机上 ^②			×	×		×		
2) 载重量小于1000t的船舶上的各部位								
2.1) 一般		×		×		×		
2.2) 首部部位		×			×		×	
2.3) 穿越冰区的船 ^①		×			×		×	
2.4) 起货系统上,如集装箱导轨或起重 机		×			×		×	×
2.5) 往复机上 ^②			×	×		×		

注：① 一般船用主机所产生的振动主要是低频分量突出的正弦振动，然而在破冰船上也会出现频率高至2000 Hz，强度高至 50 m/s^2 的高频振动。船体或螺旋桨和水相互作用所产生的力也会引起随机振动，但其振级一般较低，故在此不予考虑。

② 在某些情况下，此参数可减至2~13.2 Hz，1 mm；
13.2~80 Hz， 7 m/s^2 。

③ 在某些情况下，此参数可按6 M2考虑。

④ 冲击谱的概念在GB 2424.3—81《电工电子产品基本环境试验规程 冲击试验导则》中有详细说明，其冲击响应谱见图A1。



冲击响应谱（一阶最大冲击响应谱）

第Ⅰ类冲击谱系指冲击脉冲持续时间较长、冲击峰值加速度较低时的典型冲击谱。

第Ⅱ类冲击谱系指冲击脉冲持续时间中等，冲击峰值加速度中等时的典型冲击谱。

第Ⅲ类冲击谱系指冲击脉冲持续时间较短、冲击峰值加速度较高时的典型冲击谱。

⑤ 相对于船体的三个正交坐标轴为：

X轴 沿船的首尾方向；

Y轴 沿船的横向；

Z轴 沿船的垂向。

⑥ 当船舶的长度比（船长/船宽）小于或等于3时，如海洋移动平台，绕Y轴的倾斜角度同X轴。

⑦ IMO规则规定，在应急状态此值为 22.5° 。

⑧ 对船长大于150m的船，此严酷度减至 5° 。

⑨ IMO规则规定，在应急状态此值为 10° 。

⑩ 对船长大于150m的船，此严酷度减至 6 m/s^2 。

⑪ 凡直接安装在船体上的产品，可能承受比表列数值更高的冲击。

⑫ 可能存在非常特殊的情况，如柴油机排气管上和安装在缓冲器上的柴油发电机组上。此数值可向有关柴油机厂索取。

附加说明:

本标准由中国船舶工业总公司提出。

本标准由全国船舶标准化技术委员会海洋运输船分委员会归口。

本标准由上海船舶设计研究院、上海电器科学研究所负责起草。

本标准主要起草人徐子凤、张国斌、艾金福。