

UDC 621.316.3 : 629.12.066
U 61



中华人民共和国国家标准

GB 11803—89

船用交流低压配电板 结构及基本外形尺寸

Marine A. C. low voltage switchboard—
Construction and basic dimension

1989-11-03 发布

1990-07-01 实施

国家技术监督局 发布

中华人民共和国国家标准

船用交流低压配电板 结构及基本外形尺寸

GB 11803—89

Marine A. C. low voltage switchboard—
Construction and basic dimension

1 主题内容与适用范围

本标准规定了船用交流低压配电板的结构型式、基本外形尺寸、结构的基本要求及主要元器件的布置等。

本标准适用于船用三相交流 50 或 60Hz、1 000 V 以下的主配电板、应急配电板及区配电板(以下简称配电板)。

2 配电板的结构型式

2.1 封闭式:其骨架一般由钢板折合拼装组合而成,为垂直自立固定型,外形示意见图 1。

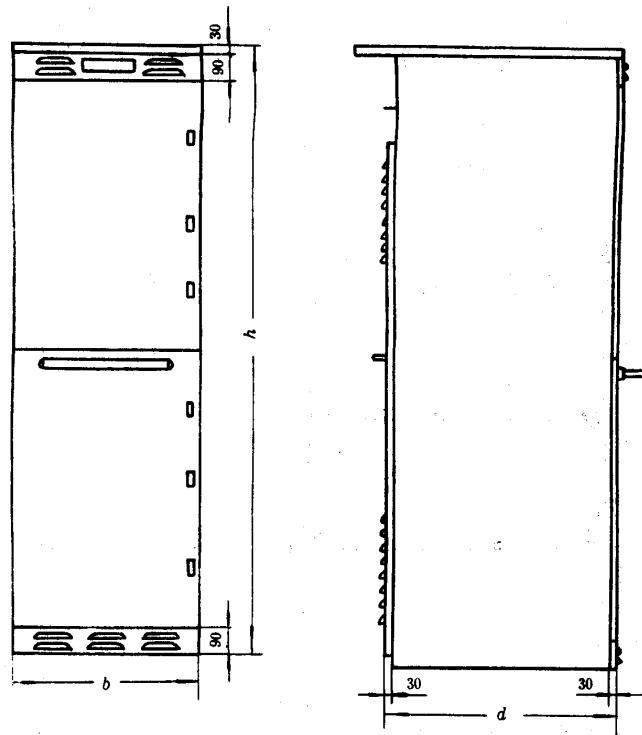


图 1

2.2 板后开启式：其骨架一般由角钢焊接拼装而成，为垂直自立固定前蔽型，只适用于电压为 500V 及以下的配电板，外形示意图 2。

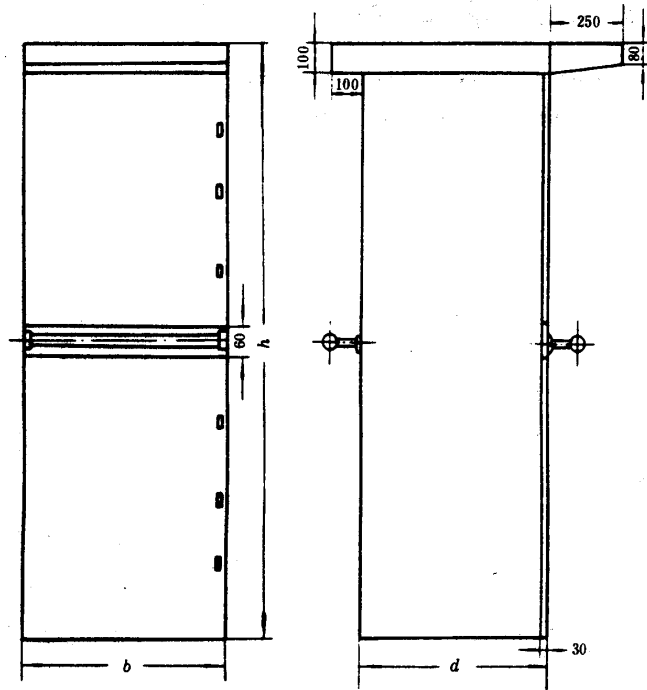


图 2

2.3 箱式：其外壳由钢板制成，为壁式安装型，外形示意图 3。

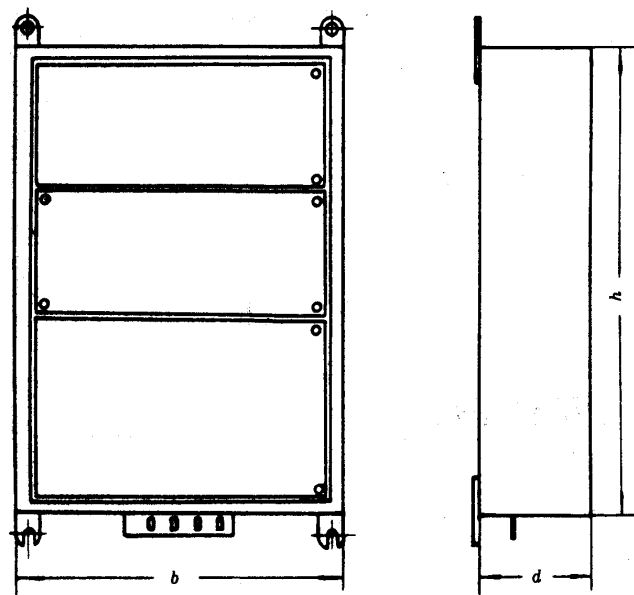


图 3

3 单屏配电板的基本外形尺寸

单屏配电板的基本外形尺寸见表1。

表1

mm

屏高 h	屏宽 b								
	550	600	650	700	800	900	1 000	1 100	
	屏深 d								
封闭式	1 890	660,760,860					—		
	2 010	660,760,860,960						—	
	2 130	—	760,860,960,1 060					—	
	2 250	—	860,960,1 060,1 160,1 260,1 360					—	
	2 370	—	1 360,1 460,1 560,1 660					—	
板后 开启式	1 600	630			—				
	1 800	630,730				—			
	1 900	—	630,730,830,930				—		
	2 000	—	630,730,830,930				—		
	2 100	—	630,730,830,930,1 030					—	
	2 200	—			930,1 030,1 130,1 230,1 330				
箱式	700	300	—						
	800	300		—					
	900	—	300	350	—				
	1 000	—	300	350		—			
	1 200	—			350	400	—		

4 配电板结构的基本要求

4.1 封闭式

- a. 顶部防护等级为 IP 22。但若安装在符合船规要求的控制室中,则其顶部的防护等级至少应达到 IP 21。两侧应有不低于防护等级 IP 2 X 的防护措施。
- b. 板前上下设通风百叶窗,百叶窗高度为 90 mm。
- c. 板前、板后均应设置绝缘扶手。
- d. 板后设带通风百叶窗的防护门。
- e. 面板布置一般为二段式。
- f. 骨架应有足够的强度,应考虑在振动和冲击情况下,不发生有害变形。

4.2 板后开启式

- a. 顶部防护等级为 IP 22,但若安装在符合船规要求的控制室中,则其顶部的防护等级至少应达到 IP 21。两侧应有不低于防护等级 IP 2 X 的防护措施。
- b. 板前、板后均应设置绝缘扶手,板后的绝缘扶手必须水平安装。
- c. 面板布置一般为二段式。
- d. 骨架应有足够的强度,应考虑在振动和冲击情况下,不发生有害变形。

4.3 箱式

- a. 顶部防护等级为 IP 22。
- b. 面板布置一般为三段式,上面板为仪表面板,中面板为发电机控制面板,下面板为负载面板。
- c. 电缆进口孔设于底板处,后侧须设置护线板。

5 配电板上主要元器件的布置

5.1 发电机控制屏(含并车屏)上的布置

5.1.1 面板上每排测量仪表的排列,根据每排仪表的种类和数量,从正面看时,从左至右,按电压表、功率表、整步表、频率表、功率因数表、电流表及兆欧表的顺序选择排列,电压表、频率表及电流表应优先布置在最高一排中。

5.1.2 万能转换开关的操作顺序

相序:从左至右,A相、B相、C相或 AB、BC、CA。

转速:顺时针加速,逆时针减速。

大小:顺时针递增,逆时针递减。

5.1.3 框架式断路器的布置

框架式断路器的最小安装空间尺寸与相应控制屏基本外形尺寸参照附录 A(参考件)表 A1。

5.1.4 对功率在 50 kW(或 kVA)以下且不并联运行的发电机,也可采用塑壳式断路器来保护,塑壳式断路器的最小安装空间尺寸及排列要求参照附录 A 图 A1 和表 A2。

5.1.5 面板上的布置

- a. 发电机控制屏面板上的典型布置见图 4。
- b. 并车控制屏面板上的典型布置见图 5。

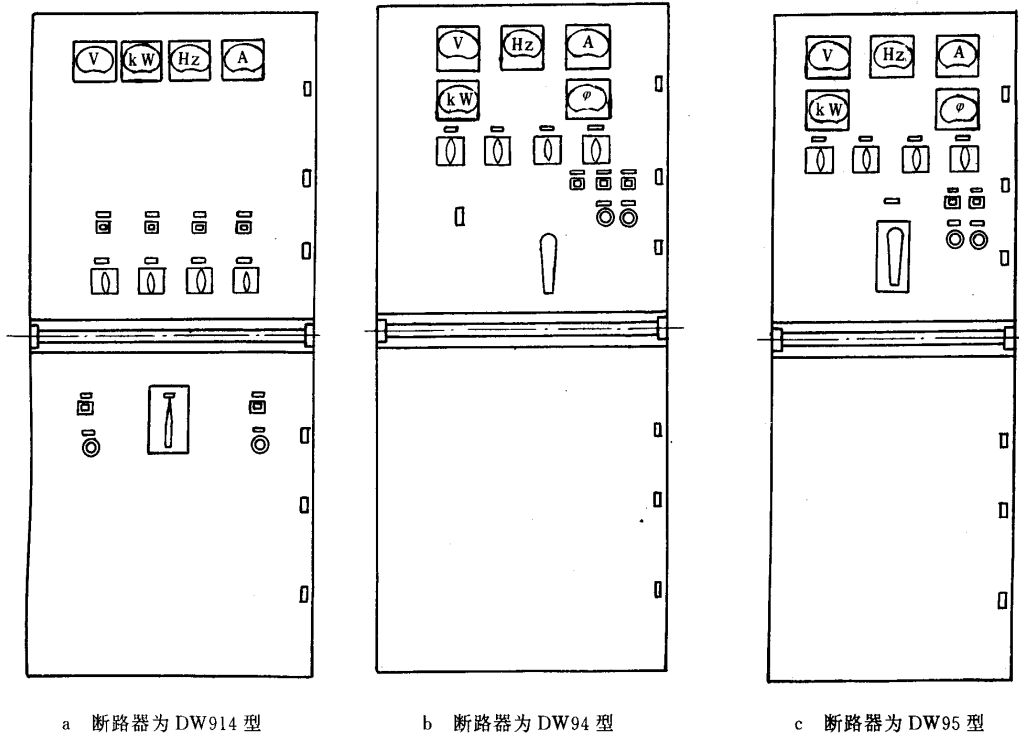


图 4

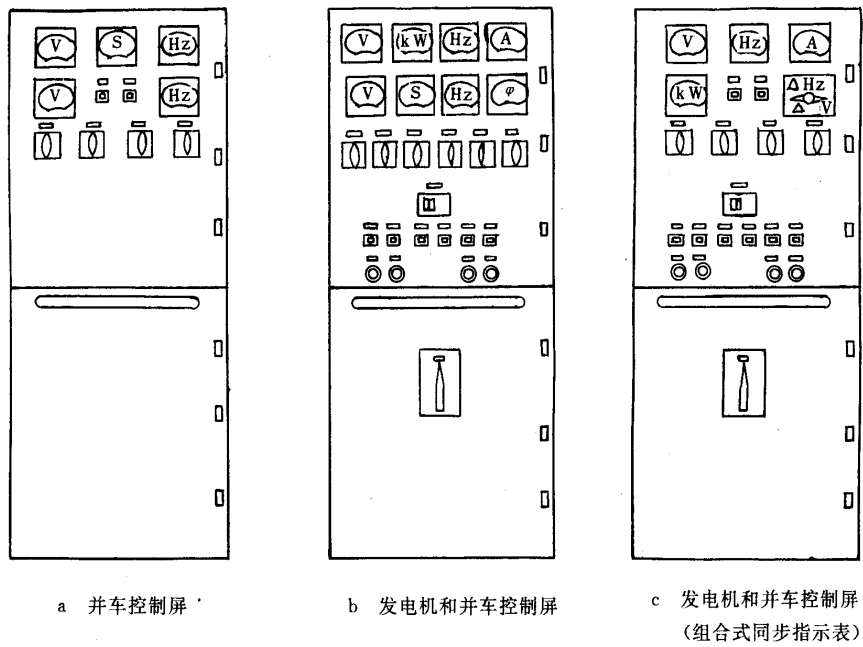


图 5

5.1.6 控制屏兼装负载开关时,负载开关应布置在发电机控制开关的下方,并按 5.2 条的要求。

5.2 负载屏上的布置

5.2.1 各屏同一层次上应尽量采用同一外形安装尺寸的断路器。

5.2.2 塑壳式断路器的布置

a. 塑壳式断路器的最小安装空间尺寸及排列要求参照附录 A 图 A1 和表 A2。

b. 塑壳式断路器在配电板屏宽方向上的布置参照附录 A 图 A2。

5.2.3 面板上的布置

面板上的典型布置见图 6。

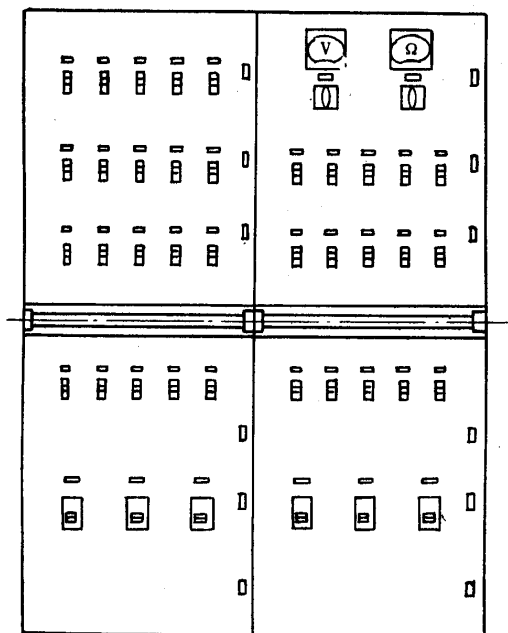


图 6

5.2.4 箱式配电板中可以用组合开关和熔断器作负载分路的控制和保护。

6 封闭式、板后开启式配电板的多屏组合

6.1 各屏的屏高和屏深应力求一致。

6.2 无特殊要求者,发电机控制屏布置在中间位置,负载屏布置在两侧。

6.3 主发电机总装机容量超过 3 MW 的主配电板,每台发电机须设立独立的控制屏,且应以钢板或滞燃材料相互隔开。

6.4 屏与屏之间的连接采用螺钉紧固。

6.5 应设置公共底座,底座高度不小于 50 mm。

6.6 应设置可卸式的吊装件,分段吊装的配电板,其分段间的电气接线应通过接线板连接。

6.7 封闭式配电板上主要元器件的典型布置见图 7,板后开启式配电板上主要元器件的典型布置见图 8。

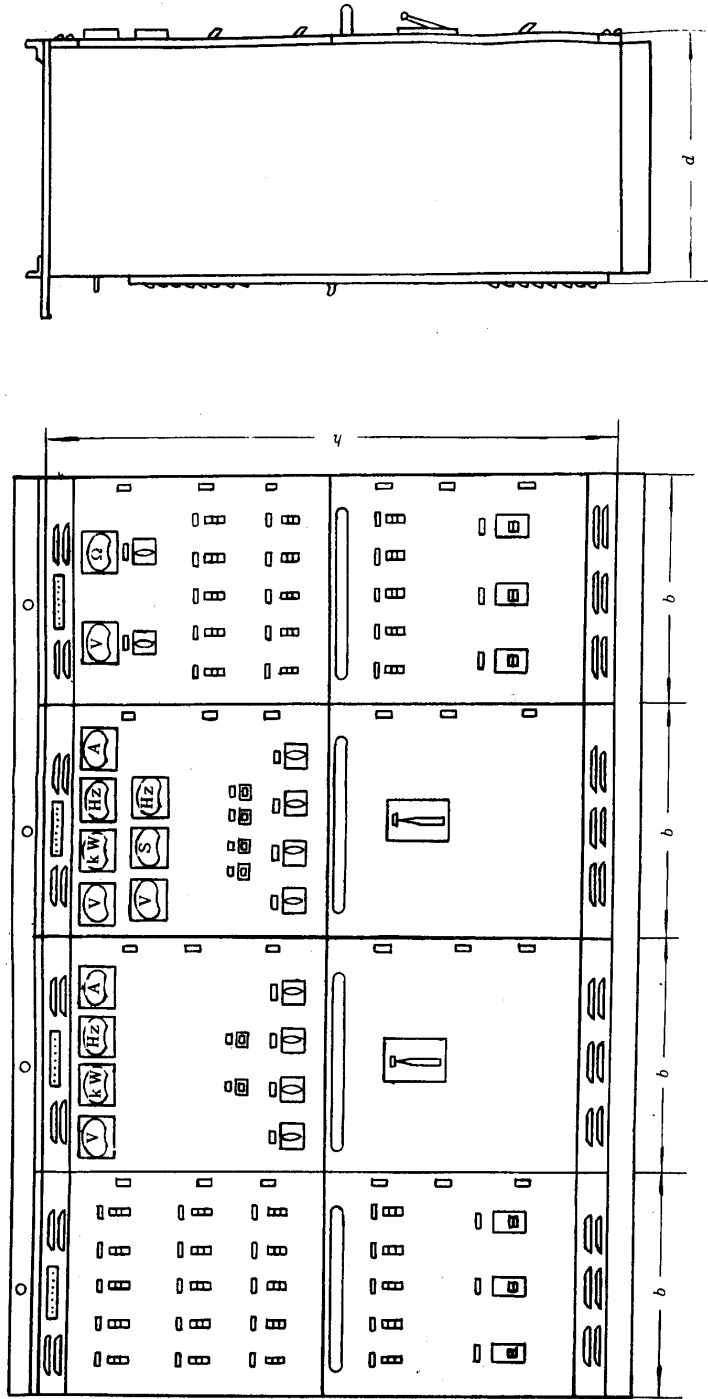


图 7

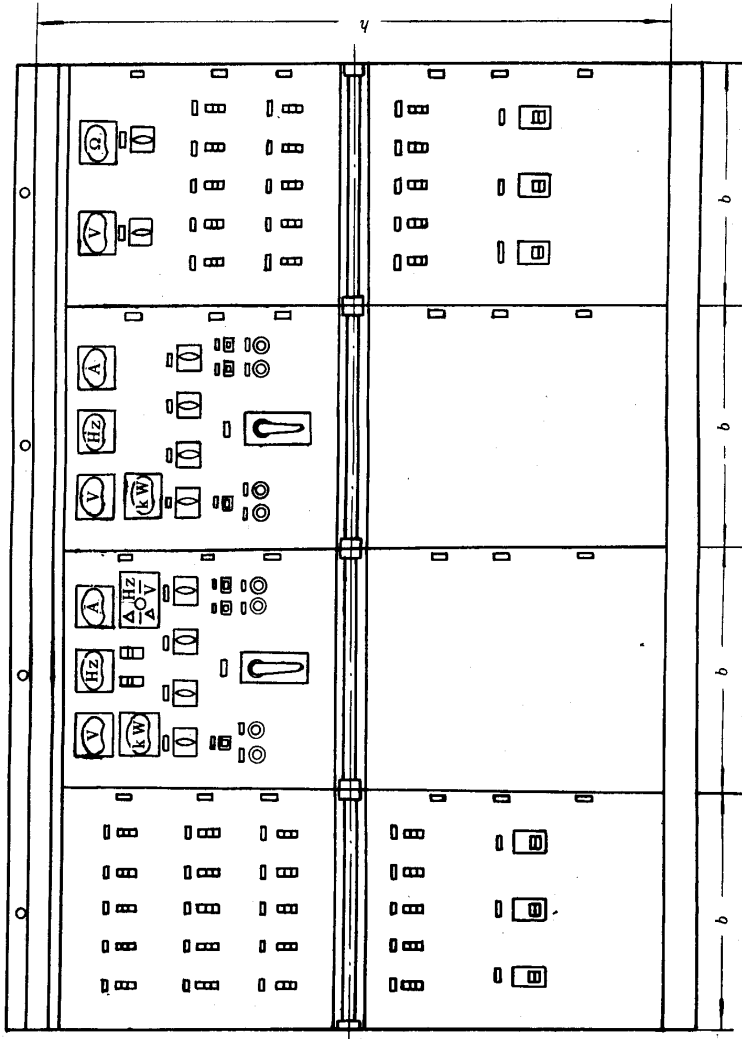
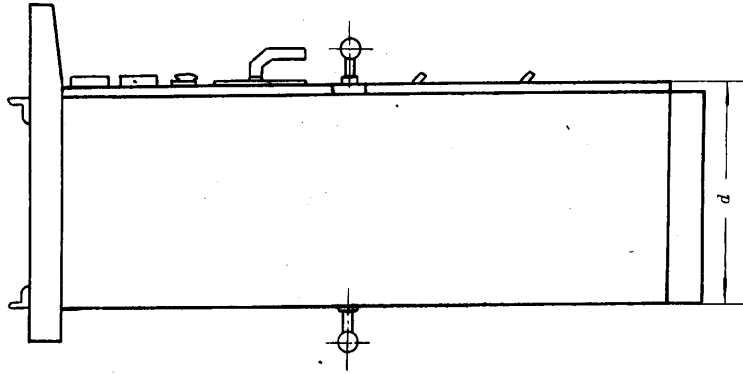


图 8

7 接地、标志

7.1 安装有电气设备的活络面板与骨架,以及骨架之间都应有可靠的电气连接,骨架底部的适当位置应设有接地装置。

7.2 在配电板面板上,仪表、开关、指示灯、按钮、操作手柄、手轮等所在的位置,均应设置标明相应元器件的用途和操作位置的清晰耐久标志,过载保护装置还应标明额定值或整定值。

7.3 受优先卸载和紧急切断控制的断路器,操作手柄处应有明显的不同颜色的标志。

附录 A

框架式断路器和塑壳式断路器的安装空间尺寸及布置要求
(参考件)

A1 框架式断路器的最小安装空间尺寸与相应控制屏基本外形尺寸见表 A1。

表 A1

mm

框架式断路器 型号	极数	安装方式	宽		深			高			备注
			断路器 本体	控制屏	断路器		控制屏 ≥	断路器			
					本体 (不含 手柄)	含飞弧 距离 (380V)		本体	含飞弧距离		
									380V	660V	
DW914- 600 -1000	3	抽屉	350	700	520	—	830	505	570	620	
			333	700	405	—	730	487	550	600	
DW914-1600	3	抽屉	350	700	525	—	930	505	570	620	
			333	700	405	—	830	487	550	600	
DW914- 2000 -2000(G)	3	抽屉	540	800	597	—	1 030	645	735	765	
			496	800	442	—	930	575	715	745	
DW914- 3200 -3200(G)	3	抽屉	622	900	672	—	1 130	655	765	855	
			578	900	507	—	1 030	575	745	835	
DW914-4000	3	抽屉	622	1 100	672	—	1 530	655	765	855	
DW94-800P DW94A-800P	3	固定	436	700	541	791	830	376	—	—	
DW94-1500P	3	固定	511	800	541	791	830	398	—	—	
DW94-2500P	3	固定	577	800	541	791	830	398	—	—	
DW95-400B	3	固定	242	550	294	—	630	380	580	—	
DW95-600B	3	固定	242	550	314	—	630	380	580	—	

A2 塑壳式断路器的最小安装空间尺寸及排列要求见图 A1 和表 A2。

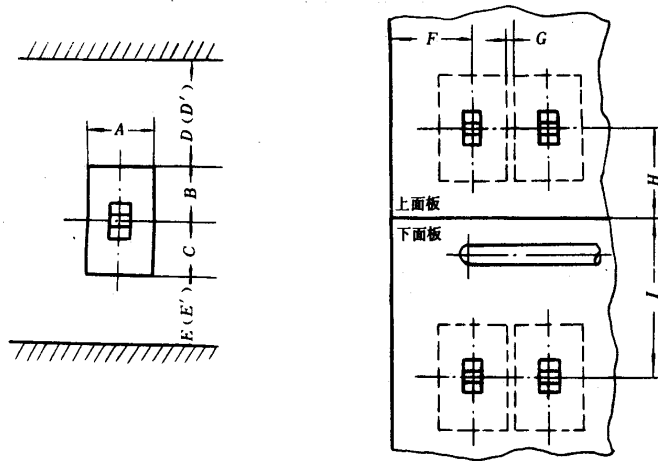


图 A1

注：① 尺寸 D、E 分别表示断路器两端面至地的距离。

② 尺寸 D'、E' 分别表示断路器两端面至带电部分的距离。

表 A2

mm

塑壳式断路器 型号 ¹⁾	A	B	C	D	E	D'	E'	F	G ²⁾	H	I
(TH-5DB 2P)	50	31	43	50	—	—	—	—	5	—	—
(TH-5SB 2P)	50	47.5	47.5	50	—	—	—	—	5	—	—
(TH-5SB 3P)	75	47.5	47.5	50	—	—	—	—	5	—	—
(TG-30) (TO-100BA)	90	75	75	120	—	120	—	105	5	150	200
80				80		180					
(TG-100B)	90	75	75	100	—	100	—	130	5	150	180
(TS-100)	105	70	95	80	—	80	—	130	5	—	—
DZ910-100	108	81.5	71.5	—	—	—	—	—	5	—	—
(TL-100C)	110	98.5	131.5	80	80	80	80	155	10	210	180
(TO-225BA)	105	100	100	80	80	100	—	160	15	150	210
(TG-225)	140	131	129	120	120	120	—	170	10	180	270
(TL-225B)	140	108	152	100	100	150	150	170	10	270	240
DZ910-250	155	140	136	200	—	—	—	—	10	—	—
(TS-250)	210	141	132	120	—	150	—	195	10	—	—
(TO-400BA)	140	131	129	100	—	120	—	175	15	180	270

续表 A2

mm

塑壳式断路器 型号 ¹⁾	A	B	C	D	E	D'	E'	F	G ²⁾	H	I
(TG-400B)	140	131	129	120	—	120	—	195	10	180	270
(TS-400)	210	141	132	120	—	150	—	195	10	—	—
(TO-600BA)	210	141	132	100	—	120	—	195	10	180	300
(TG-600B)	210	141	132	150	—	150	—	195	—	180	300

注：1) 括号内的型号为暂用型号。

2) 该尺寸为参考尺寸。

A3 塑壳式断路器在配电板屏宽方向上的布置见图 A2。

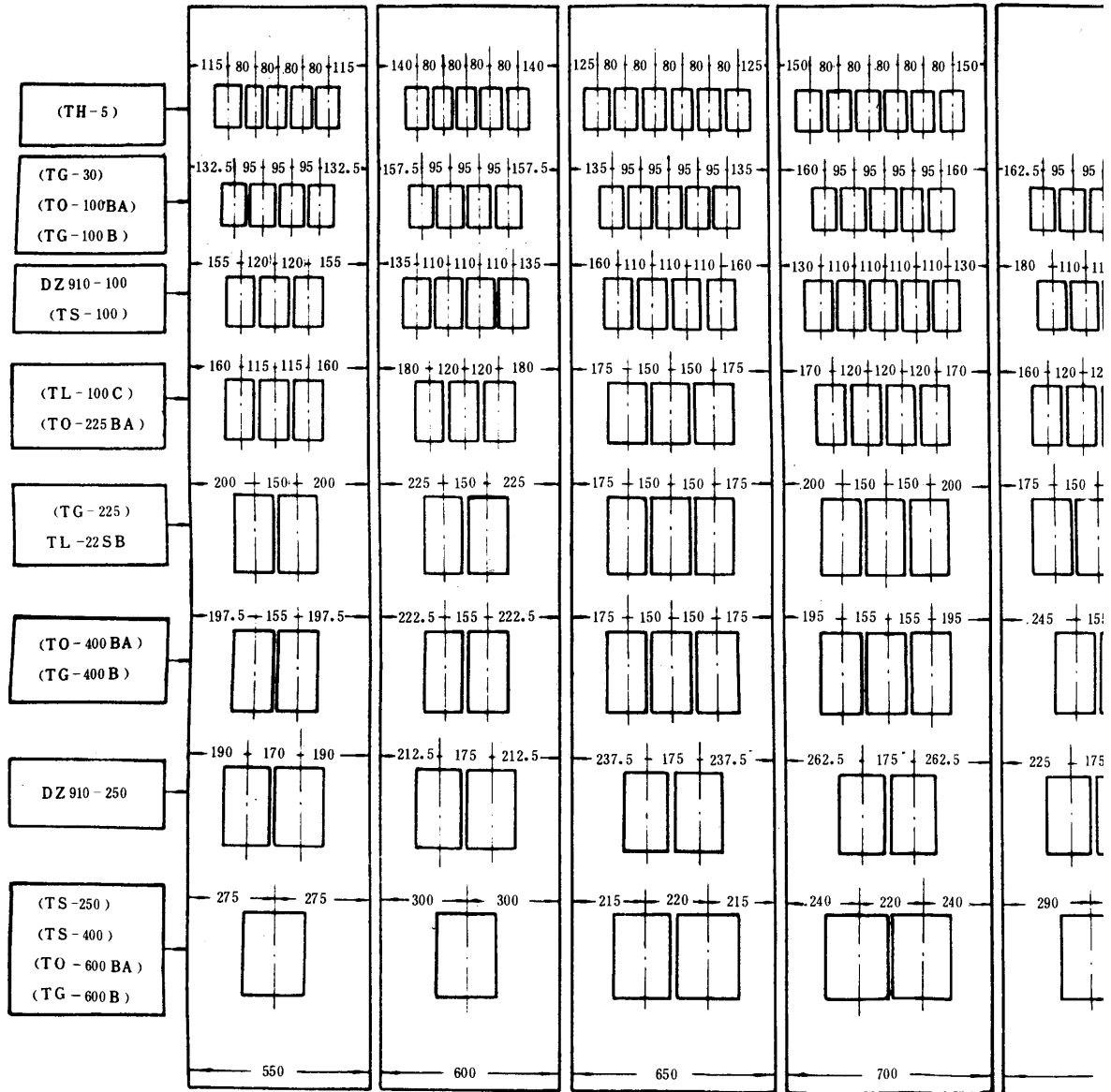


图 A2

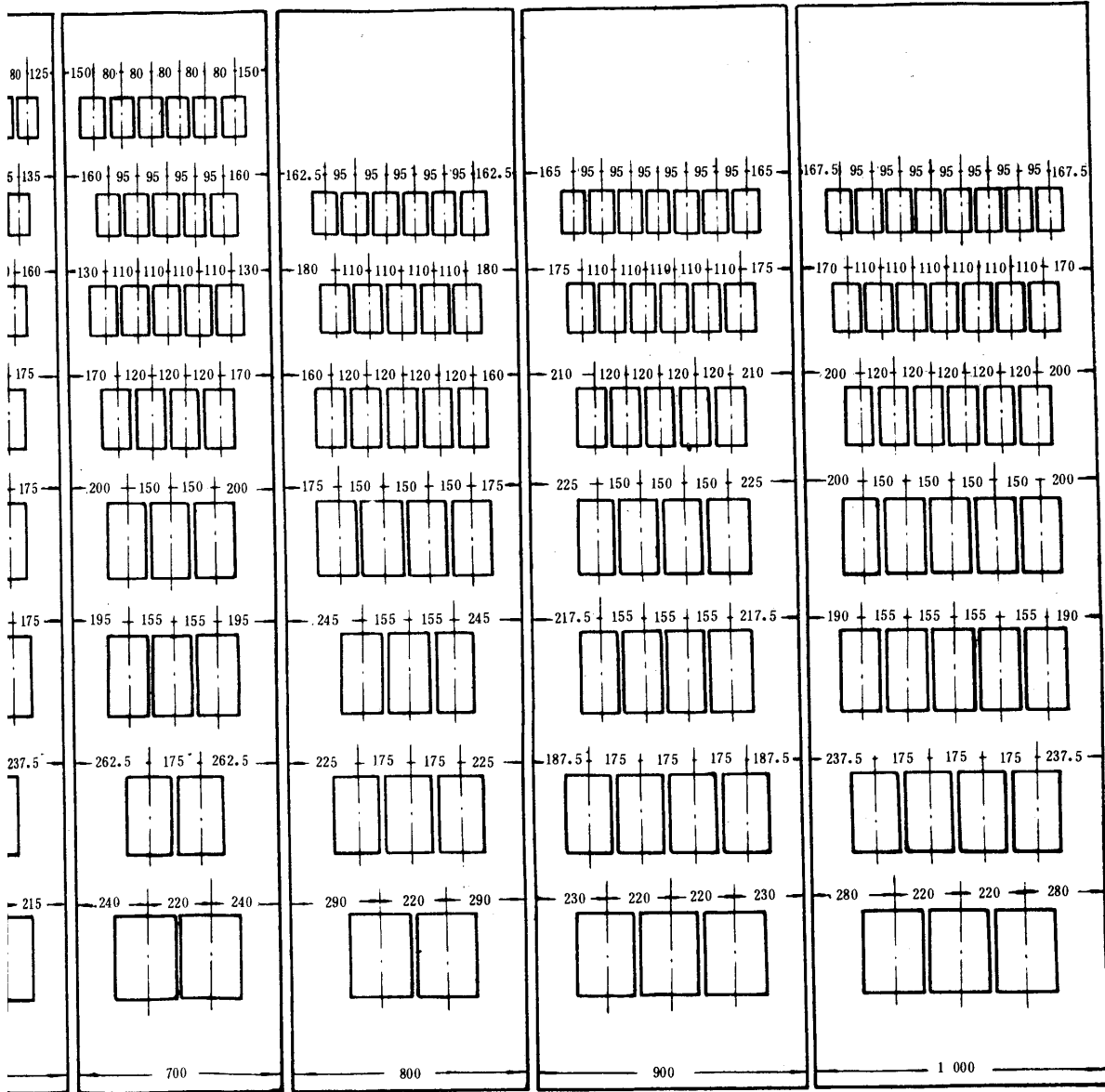


图 A2

附加说明：

本标准由中国船舶工业总公司提出。

本标准由中国船舶工业总公司第七研究院第七〇四研究所归口。

本标准由中国船舶工业总公司第七研究院第七〇八研究所起草。

本标准主要起草人严伯才、黄建章。

自本标准实施之日起，部标准 CB 124—77 作废。