

中华人民共和国国家标准

GB/T 14087—93

船用空气瓶安全阀

Safety valves for marine air vessel

1 主题内容与适用范围

本标准规定了船用空气瓶安全阀(以下简称安全阀)的分类、技术要求、试验方法、检验规则、标志和包装。

本标准适用于公称通径为 6~20 mm,工作压力为 1 MPa,3 MPa 的安全阀。

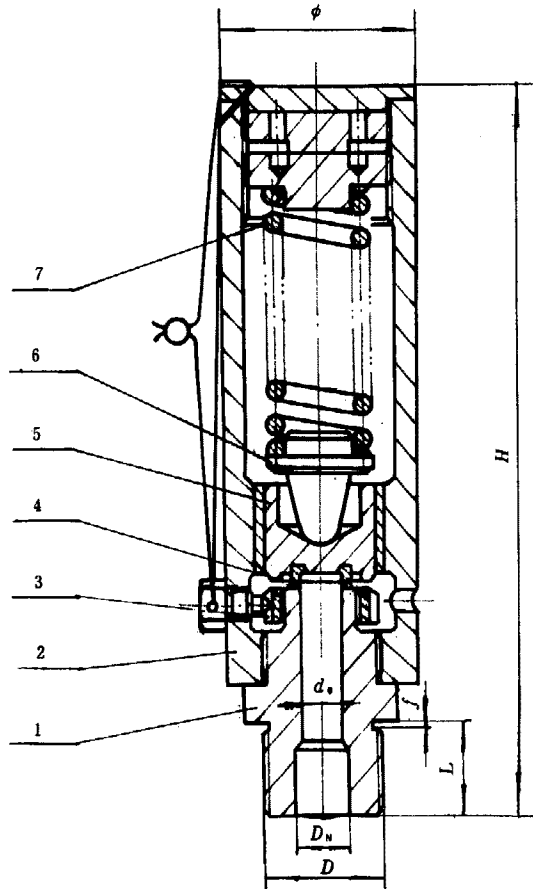
2 产品分类

2.1 安全阀的基本参数,按表 1。

表 1

工作压力 p MPa	公称通径 D_N mm
1.0	6,10,15,20
3.0	

2.2 安全阀的结构和尺寸按图和表 2。



1—阀座；2—阀体；3—调节环；4—密封面，
5—阀盘；6—弹簧座；7—弹簧

表 2

mm

公称通径 D_N	喉部直径 d_0	工作压力 p MPa	连接尺寸			外形尺寸		重量 kg ≈
			D	L	f	H	ϕ	
6	4	1.0 3.0	M24×1.5	15	2.5	120	32	0.375
10	8		M27×1.5	18		148	38	0.83
15	12		M30×1.5	20		154	42	1.17
20	16		M36×1.5	25		180	45	1.44

2.3 标记示例

工作压力为 3 MPa、公称通径为 10 mm 的船用空气瓶安全阀：

安全阀 30 010 GB/T 14087-93

工作压力为 1 MPa、公称通径为 6 mm 的船用空气瓶安全阀：

安全阀 10 006 GB/T 14087-93

3 技术要求

3.1 主要零件材料按表 3。

表 3

零件名称		材 料		
		名 称	牌 号	标 准 号
阀 座		不锈钢	2Cr13	GB 1220—84
阀 体		优质碳素钢	25	GB 699—88
调 节 环		黄铜	H62	GB 4424—84
密封面	硬密面	不锈钢	3Cr13	GB 1220—84
	软密面	橡胶或工程塑料		
弹 簧		铬钒弹簧钢	50CrVA	GB 5220—85

3.2 阀盘和阀座密封面经研磨后,表面不得有划痕、凹穴、气孔、裂纹等缺陷,粗糙度 $R_a \leq 0.2$ 。

3.3 阀座用液压在 $1.5 p$ 进行强度和材料紧密性试验。

3.4 阀的开启压力应不大于 1.1 倍工作压力,回座压力应不小于 0.87 倍开启压力。

3.5 气密性要求

3.5.1 软密封的安全阀,在工作压力下,应无泄漏。

3.5.2 硬密封的安全阀,在工作压力下,漏泄量不多于每分钟 20 个气泡。

4 试验方法

4.1 条件

4.1.1 试验用容器的容积应足以使安全阀在规定动作下,保持足够的试验压力。

4.1.2 压力表的量程是试验压力的 $1.5 \sim 2$ 倍为宜,精度等级应不低于 1.5 级。

4.1.3 所有用作试验的压力容器、连接件和管子,应能承受 $p_s \geq 2 p$ 的液压。焊接件表面应除去焊疤,焊缝需用磁粉检查,压力表或压力容器应有有效的校验和证明。

4.2 强度和材料紧密性试验

将安全阀阀座密封面封闭,在阀座进口端用液压 $p_s = 1.5 p$,进行强度和材料紧密性试验,保持 5 min 不降压。

4.3 开启试验程序

升高安全阀的进口气压,当压力到达 0.1 MPa 以后,升压速度不超过 0.01 MPa/s 进行开启试验,观察并记录安全阀的开启压力,试验次数不少于 3 次,其结果应符合 3.4 条。

4.4 回座试验

安全阀开启、排放时,降低安全阀进口压力,观察并记录阀的回座压力,试验次数不少于 3 次。其结果应符合 3.4 条。

5 检验规则

检验分型式检验和出厂检验。

5.1 型式检验

5.1.1 有下列情况之一时应进行型式检验:

- a. 产品转厂生产的试制定型鉴定；
- b. 正式生产后，如结构、材料、工艺有较大改变可能影响产品性能时；
- c. 正常生产时，每四年进行一次。

5.1.2 型式检验与出厂检验项目按表 4。

表 4

序 号	项 目	型式检验	出厂检验
1	材料理化试验报告	符合 3.1	—
2	强度和材料紧密性试验	符合 3.3,4.2	符合 3.3,4.2
3	开启试验	符合 3.4,4.3	符合 3.4,4.3
4	回座试验	符合 3.4,4.4	符合 3.4,4.4
5	气密性试验	符合 3.5	符合 3.5

5.2 出厂检验

每个安全阀应进行出厂检验合格后应进行铅封并打上检验印记方可出厂。

6 标志和包装

6.1 阀体的明显部位，必须标明产品标记、厂标、出厂编号。

6.2 产品经试验合格后，内表面需烘干，外壳涂漆。

6.3 进口螺纹处用塑料罩壳加以保护。

6.4 产品应有产品合格证及船检证书。

6.4.1 产品合格证书应包括：

- a. 制造厂名称；
- b. 出厂日期；
- c. 产品名称；
- d. 公称通径；
- e. 开启压力；
- f. 回座压力。

6.5 产品合格证应有：

6.5.1 制造厂检验部门公章；

6.5.2 检验人员印章；

6.5.3 检验日期；

6.5.4 性能数据；

6.5.5 检验证书；

6.6 产品应保存在干燥室内。

附加说明：

本标准由中国船舶工业总公司提出。

本标准由全国船用机械标准化技术委员会辅锅炉防污染分技术委员会归口。

本标准由中国船舶工业总公司第七研究院 704 所负责起草,高密内燃机配件厂参加。

本标准主要起草人刘至诚。