

ICS 91.140.70
Q 31



中华人民共和国国家标准

GB 18145—2003
代替 GB/T 18145—2000

陶瓷片密封水嘴

Ceramic cartridge faucets

2003-08-07 发布

2004-04-01 实施

中华人民共和国
国家质量监督检验检疫总局 发布

前 言

本标准第 6.1.8、6.3.1、6.3.2、6.3.3.2、6.3.4 条为强制性条款,其余为推荐性条款。

本标准与欧洲标准 EN 817—1997《机械混合式水嘴通用技术规范》的一致性程度为非等效。除噪声要求外,其余主要技术指标与 EN 817 相同。并增加了水嘴流量上限值的规定、水嘴冷热疲劳要求、陶瓷片硬度要求,在节水和提高水嘴应用可靠性方面更趋于合理。

本标准代替 GB/T 18145—2000《陶瓷片密封水嘴》。

本标准与 GB/T 18145—2000 相比,主要变化如下:

- 修改水嘴扭力矩的规定。(原标准的 6.2.3;本标准的 6.1.6)
- 水嘴外表面盐雾试验改为乙酸盐雾试验,可缩短试验时间,提高效率。(原标准的 6.3.2;本标准的 6.2.2)
- 增加水嘴流量上限值,符合国家节水政策。(见 6.3.3.3)
- 修改附录 D(规范性附录),对水嘴寿命试验方法进行了具体规定。(见附录 D)

本标准附录 E 给出了水嘴噪声等级及测试方法,供参考。

本标准附录 B、附录 C、附录 D 是规范性附录。

本标准附录 A、附录 E 是资料性附录。

本标准自实施之日起,QB/T 1334—98《水嘴通用技术条件》中“陶瓷片密封水嘴”部分作废。

本标准由中国建筑材料工业协会提出。

本标准由国家建筑材料工业建筑五金水暖产品质量监督检验测试中心和国家轻工业建筑五金质量监督检测中心归口。

本标准负责起草单位:北京市建筑五金水暖产品质量监督检验站。

本标准起草单位:珠海市名实陶瓷阀有限公司、广东朝阳卫浴有限公司、北京市建筑五金科研实验厂、福建中宇集团有限公司、福建省泉州申鹭达集团有限公司、福建辉煌水暖有限公司、广东省顺德市欧莎卫浴有限公司、深圳成霖洁具股份有限公司、东陶机器(大连)有限公司。

本标准主要起草人:王巍、肖瑞凤、史红卫、谢庆俊、叶国荣、李乔英、蔡建设、洪光明、王建业、苏丽华、徐道润、郑艳。

本标准所代替标准的历次版本发布情况为:

GB/T 18145—2000

陶瓷片密封水嘴

1 范围

本标准规定了陶瓷片密封水嘴(以下简称水嘴)的产品分类、技术要求、试验方法、检验规则及标志、包装、运输和贮存。

本标准适用于安装在建筑物内的冷、热水供水管路上,公称压力不大于 1.0 MPa,介质温度不大于 90℃条件下的各类水嘴。

2 规范性引用文件

下列文件中的条款通过本标准的引用而成为本标准的条款。凡是注日期的引用文件,其随后所有的修订单(不包括勘误的内容)或修订版均不适用于本标准,然而,鼓励根据本标准达成协议的各方研究是否可使用这些文件的最新版本。凡是不注日期的引用文件,其最新版本适用于本标准。

GB/T 1176 铸造铜合金技术条件(GB/T 1176—1987, neq ISO 1338:1997)

GB/T 2828 逐批检查计数抽样程序及抽样表(适用于连续批的检查)

GB/T 2829 周期检查计数抽样程序及抽样表(适用于生产过程稳定性的检查)

GB/T 5593 电子元器件结构陶瓷材料

GB/T 6461—1986 金属覆盖层 对底材为阴极的覆盖层腐蚀试验后的电镀试样的评级

GB/T 7306.1—2000 55°密封管螺纹 第1部分:圆柱内螺纹与圆锥外螺纹(eqv ISO 7-1:1994)

GB/T 7306.2—2000 55°密封管螺纹 第2部分:圆锥内螺纹与圆锥外螺纹(eqv ISO 7-1:1994)

GB/T 7307—2001 55°非密封管螺纹(eqv ISO 228-1:1994)

GB/T 10125 人造气氛腐蚀试验 盐雾试验(GB/T 10125—1997, eqv ISO 9227:1990)

GB/T 17219 生活饮用水输配水设备及防护材料的安全性评价标准

HG/T 3091—2000 橡胶密封件给、排水管及污水管道用接口密封圈材料规范

HG/T 3097—2000 110℃以下热水输送管橡胶密封圈材料规范

JC 886 卫生设备用软管

3 术语和定义

下列术语和定义适用于本标准。

3.1

单柄、双柄 **single handle、double handle**

是指水嘴启闭控制手柄(手轮)的数量。单柄是指由一个手柄(手轮)控制冷、热水流量及温度;双柄是指由二个手柄(手轮)控制冷、热水流量及温度。

3.2

单控、双控 **single pipeline control、double pipelines control**

是指水嘴控制供水管路的数量。单控是指控制一路供水;双控是指控制二路(冷、热)供水。

4 分类、代号及安装尺寸

4.1 分类及代号

4.1.1 水嘴按启闭控制部件数量分为单柄和双柄两类,代号见表1。

表 1

| | | |
|----------|-----|-----|
| 启闭控制部件数量 | 单 柄 | 双 柄 |
| 代 号 | D | S |

4.1.2 水嘴按控制供水管路数量分为单控和双控两类,代号见表 2。

表 2

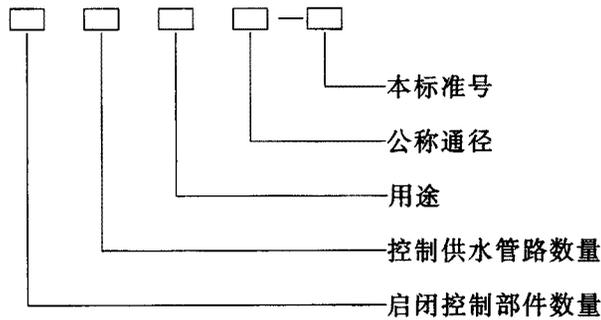
| | | |
|--------|-----|-----|
| 供水管路数量 | 单 控 | 双 控 |
| 代 号 | D | S |

4.1.3 水嘴按用途分为七种,见表 3。

表 3

| | | | | | | | |
|----|----|----|----|----|----|----|-----|
| 用途 | 普通 | 面盆 | 浴盆 | 洗涤 | 净身 | 淋浴 | 洗衣机 |
| 代号 | P | M | Y | X | J | L | XY |

4.2 标记



标记示例

例:公称通径为 15 mm 的单柄双控面盆水嘴。

DSM15—GB 18145—2003

4.3 陶瓷片表面质量及分类参见附录 A。

4.4 安装及规格尺寸见附录 B。

5 材料

5.1 产品所使用的所有与饮用水直接接触的材料,应符合 GB/T 17219 的规定。

5.2 铜件材质应符合 GB/T 1176 的规定,允许使用保证产品性能的其他材料制造。

5.3 陶瓷密封材质应符合 GB/T 5593 的规定。

5.4 橡胶应符合 HG/T 3091—2000、HG/T 3097—2000 的规定,塑料材质应符合本标准要求。

6 技术要求

6.1 加工与装配

6.1.1 铸件不得有缩孔、裂纹和气孔等缺陷,内腔所附有的芯砂应清除干净。

6.1.2 管螺纹精度应符合 GB/T 7306.1—2000 或 GB/T 7306.2—2000 或 GB/T 7307—2001 的规定,其中按 GB/T 7307—2001 的外螺纹应不低于 B 级精度。

6.1.3 螺纹表面不应有凹痕、断牙等明显缺陷,表面粗糙度 Ra 不大于 3.2 μm。

6.1.4 塑料件表面不应有明显的填料斑、波纹、溢料、缩痕、翘曲和熔接痕。也不应有明显的擦伤、划伤、修饰损伤和污垢。

6.1.5 冷热水标志应清晰,兰色(或 C 或冷字)表示冷水,红色(或 H 或热字)表示热水。双控水嘴冷水

标志在右,热水标志在左。连接牢固。轮式手柄逆时针方向转动为开启,顺时针方向转动为关闭。

6.1.6 装配好的手柄应平稳,轻便、无卡阻。手柄与阀杆连接牢固,不得松动。单柄双控混合水嘴手柄扭力矩应大于等于 $6\text{ Nm} \pm 0.6\text{ Nm}$,在冷水、热水位置的开、关两个状态扭力矩应大于等于 $2.5\text{ Nm} \pm 0.5\text{ Nm}$;单柄单控和双柄双控水嘴手柄扭力矩应大于等于 $4\text{ Nm} \pm 0.5\text{ Nm}$ 。试验后,任何部件应无可见变形;阀芯密封、上密封、流量应达到 6.3.2、6.3.3 的要求。

6.1.7 陶瓷片硬度 $\geq 1\ 000\text{ HV5}$ 。

6.1.8 与水嘴配接的软管应符合 JC 886 的规定。

6.1.9 水嘴连接螺纹应能承受扭力矩为公称通径 DN15:扭力矩 61 Nm ;公称通径 DN20:扭力矩 88 Nm 。经扭力矩试验后,应无裂纹、损坏。

6.2 外观质量

6.2.1 水嘴外表面涂、镀层应结合良好,组织应细密,光滑均匀,色泽均匀,抛光外表面应光亮,不应有起泡、烧焦、脱离、划伤等外观缺陷。

6.2.2 涂、镀层按 GB/T 10125 进行 24 h 酸性盐雾试验后,达到 GB/T 6461—1986 标准中 10 级的要求。

6.2.3 涂、镀层经附着力试验后,不允许出现起皮或脱落现象。附着力试验专用工具见附录 C。

6.3 使用性能

6.3.1 水嘴阀体的强度性能应符合表 4 的规定。

表 4

| 检测部位 | 出水口状态 | 用冷水进行试验 | | 技术要求 |
|----------------|-------|----------------|------------|---------|
| | | 试验条件 | | |
| | | 压力/MPa | 时间/s | |
| 进水部位 (阀座下方) | 打开 | 2.5 ± 0.05 | 60 ± 5 | 无变形、无渗漏 |
| 出水部位 (阀座上方) | 关闭 | 0.4 ± 0.02 | 60 ± 5 | 无渗漏 |

6.3.2 水嘴的密封性能应符合表 5 的规定。

按表 5 中规定,用冷水进行试验和用空气在水中试验是等效的。

表 5

| 检测部位 | 阀芯及转换 开关位置 | 出水口状态 | 用冷水进行实验 | | | 用空气在水中进行试验 | | |
|--------|-------------------------|-------|-----------------------------------|--------------------------|------|------------------------------------|--------------------------|------|
| | | | 试验条件 | | 技术要求 | 试验条件 | | 技术要求 |
| | | | 压力/ MPa | 时间/ s | | 压力/ MPa | 时间/ s | |
| 连接件 | 用 1.5 Nm 关闭 | 开 | 1.6 ± 0.05 | 60 ± 5 | 无渗漏 | 0.6 ± 0.02 | 20 ± 2 | 无气泡 |
| 阀芯 | | 开 | 1.6 ± 0.05 0.05 ± 0.01 | 60 ± 5 60 ± 5 | | 0.6 ± 0.02 0.02 ± 0.001 | 20 ± 2 20 ± 2 | |
| 冷、热水隔墙 | | 开 | 0.4 ± 0.02 | 60 ± 5 | | 0.2 ± 0.01 | 20 ± 2 | |
| 上密封 | | 闭 | 0.4 ± 0.02 | 60 ± 5 | | 0.2 ± 0.01 | 20 ± 2 | |

表 5(续)

| 检测部位 | | 阀芯及转换开关位置 | 出水口状态 | 用冷水进行实验 | | | 用空气在水中进行的试验 | | |
|----------------------|------------|-----------|----------------------|-------------------|----------|----------|-------------|----------|----------|
| | | | | 试验条件 | | 技术要求 | 试验条件 | | 技术要求 |
| | | | | 压力/ MPa | 时间/ s | | 压力/ MPa | 时间/ s | |
| 手动 转换 开关 | 转换开关在淋浴位 | 浴盆位关闭 | 人工堵住淋浴出水口 打开浴盆出水口 | 0.4±0.02 | 60±5 | 浴盆出水口无渗漏 | 0.2±0.01 | 20±2 | 浴盆出水口无气泡 |
| | 转换开关在浴盆位 | 淋浴位关闭 | 人工堵住浴盆出水口 打开淋浴出水口 | 0.4±0.02 | 60±5 | 淋浴出水口无渗漏 | 0.2±0.01 | 20±2 | 淋浴出水口无气泡 |
| 自动 复位 转换 开关 | 转换开关在浴盆位 1 | 淋浴位关闭 | 两出水口 打开 | 0.4±0.02 (动压) | 60±5 | 淋浴出水口无渗漏 | — | — | — |
| | 转换开关在淋浴位 2 | 浴盆位关闭 | | | 60±5 | 浴盆出水口无渗漏 | — | — | — |
| | 转换开关在淋浴位 3 | 浴盆位关闭 | | 0.05±0.01 (动压) | 60±5 | 浴盆出水口无渗漏 | — | — | — |
| | 转换开关在浴盆位 4 | 淋浴位关闭 | | | 60±5 | 淋浴出水口无渗漏 | — | — | — |

6.3.3 流量

6.3.3.1 在动态压力为 0.3 MPa±0.02 MPa 水压下,浴盆水嘴(不带附件)流量不小于 0.33 L/s,面盆、洗涤等其他水嘴(不带附件)流量不小于 0.20 L/s。

6.3.3.2 面盆、洗涤及厨房水嘴(带附件)在动态压力为 0.1 MPa±0.01 MPa 水压下,流量不大于 0.15 L/s。

6.3.4 水嘴寿命

6.3.4.1 单柄双控水嘴开关寿命试验达到 7×10⁴ 周期,单柄单控和双柄双控水嘴开关寿命试验达到 2×10⁵ 次后,应符合 6.3.2 的要求。

6.3.4.2 转换开关寿命试验达到 3×10⁴ 次后,应符合 6.3.2 的要求。

6.3.4.3 旋转式出水管寿命试验达到 8×10⁴ 次后,应符合 6.3.2 的要求。

6.3.4.4 水嘴经冷热疲劳试验后,应符合 6.3.2 的要求。

7 试验方法

7.1 加工与装配

7.1.1 尺寸用最小读数值为 0.02 mm 的游标卡尺测量。

7.1.2 表面质量缺陷用目测检查。目测的距离为 500 mm,照度不低于 300 lx,不得借助任何放大仪器。

7.1.3 螺纹精度用测定该精度等级的螺纹量规测定。

7.1.4 表面粗糙度参照“表面粗糙度标准块”比较检查。

7.1.5 动作质量在产品组装后凭手感检查。控制力矩用弹簧测力计或扭力扳手测定。扭力矩试验在

室温下进行,试验过程中水嘴按正常使用状态安装在供水管路上,但不供水。关闭状态下,在手柄的末端沿温度调节方向逐渐施加 $6\text{ Nm}\pm 0.6\text{ Nm}$ ($4\text{ Nm}\pm 0.5\text{ Nm}$)的力矩,并保持 5 min。在冷水、热水位置的开、关两个状态下,在手柄末端沿开启、关闭方向逐渐施加 $2.5\text{ Nm}\pm 0.5\text{ Nm}$ 的力矩,并保持 5 min。此试验用的水嘴不再用于寿命试验。

7.1.6 硬度用维氏硬度计进行测量。

7.1.7 螺纹扭力矩试验用扭力扳手进行。

7.2 外观质量

7.2.1 外表面质量采用目测。

7.2.2 按照 GB/T 10125 标准规定进行乙酸盐雾试验。试验结束后,用水冲净试件,用肉眼在大约 300 mm 的距离,对表面进行检查,不允许借助任何放大仪器。

7.2.3 用专用硬质合金刀具进行附着力试验,在水嘴表面划一个大约 $15\text{ mm}\times 15\text{ mm}$ 的网格,划痕时,手与表面平行,痕迹相隔大约 3 mm,深度应完全切开镀层。在 3 处不同部位重复试验,应符合 6.2.3 的要求。涂层的附着力试验按 GB/T 9286 的规定进行。

7.3 使用性能

7.3.1 水嘴阀体的强度性能

7.3.1.1 进水部位(阀座下方)强度性能

将水嘴按使用状态安装在测试设备上。关闭阀芯,从进水口引入规定的压力值,在规定的保压时间内,检查阀体应无变形和渗漏。

7.3.1.2 出水部位(阀座上方)强度性能

将水嘴按使用状态安装在测试设备上。打开阀芯,堵住出水口,从进水口引入规定的压力值,在规定的保压时间内,检查阀体应无渗漏。

7.3.2 水嘴的密封性能

7.3.2.1 阀芯密封性能

将水嘴按使用状态安装在测试设备上。关闭阀芯,从进水口引入规定的压力值,在规定的保压时间内,检查出水口应无渗漏。

7.3.2.2 冷、热水隔墙密封性能

将水嘴的一个进水口连接在测试设备上,关闭阀芯,引入规定的压力值,在规定的保压时间内,检查另一进水口应无渗漏。另一进水口要重复试验。

7.3.2.3 上密封性能

将水嘴按使用状态安装在测试设备上。打开阀芯,堵住出水口,从进水口引入规定的压力值,在规定的保压时间内,检查水嘴各连接处应无渗漏。

7.3.2.4 手动转换开关密封性能

将水嘴按使用状态安装在测试设备上。打开阀芯,将转换开关置于浴盆位,堵住浴盆出水口,从进水口引入规定的压力值,在规定的保压时间内,检查淋浴出水口应无渗漏。

按上述方法进行淋浴位的试验。

7.3.2.5 自动复位转换开关密封性能

将水嘴按使用状态安装在测试设备上。淋浴出水口安装 0.25 L/s 的液阻,打开阀芯,将转换开关置于浴盆位,进水口引入规定的压力值,在规定的保压时间内,检查淋浴出水口应无渗漏。

按上述方法进行淋浴位的试验。

转换开关继续在淋浴位,减小动压至 0.05 MPa ,检查转换开关有无移动,保压规定时间后检查浴盆出水口有无渗漏。停止水流,转换开关自动复位在浴盆位。再次将动压升至 0.05 MPa ,检查淋浴出水口有无渗漏。

7.3.3 流量

水嘴按使用状态连接在供水管路上,手柄开启到最大位置,进水口引入规定的压力值。

7.3.3.1 单柄双控水嘴检测流量时,在冷水端将手柄开启到最大位置,再从冷水端转动手柄到热水端最大位置,取其流量最小值。

7.3.3.2 双柄双控水嘴检测流量时,分别将手柄开启到冷、热水最大位置,取两个流量的最小值。

7.3.3.3 单柄单控水嘴检测流量时,将手柄开启到最大位置,取其流量值。

7.3.4 水嘴寿命

7.3.4.1 水嘴冷热疲劳试验

7.3.4.1.1 将水嘴首先置于 $-20^{\circ}\text{C}\pm 2^{\circ}\text{C}$ 环境 12 h 后,迅速放入 $95^{\circ}\text{C}\pm 2^{\circ}\text{C}$ 环境 12 h,以上 24 h 为一循环,连续循环 3 次后,进行 7.3.4.1.2 试验。

7.3.4.1.2 完成 7.3.4.1.1 试验后,将水嘴交替浸入 $80^{\circ}\text{C}\pm 5^{\circ}\text{C}$ 热水和室温水各 40 s,连续进行 450 个周期。

7.3.4.2 开关寿命试验见附录 D。

7.3.4.3 旋转式出水管的寿命试验见附录 D。

7.3.4.4 转换开关寿命试验见附录 D。

8 检验规则

8.1 检验分类

产品检验分出厂检验和型式检验。

8.2 出厂检验

8.2.1 检验项目

出厂检验的项目包括 6.1、6.2.1、6.3.2、6.3.3。

8.2.2 组批与抽样原则

8.2.2.1 对出厂检验项目中的 6.2.1、6.3.2 进行逐个检查。

8.2.2.2 对出厂检验项目中的 6.1、6.3.3 按 GB/T 2828 的规定进行,采用特殊检查水平 S-2,正常检查一次抽样方案。

8.2.3 判定规则

出厂检验的项目、不合格类别、合格质量水平(AQL)按表 6 的规定。

表 6

| 不合格类别 | 检验项目 | 章条 | AQL |
|-------|-------|-------|-----|
| B | 流量 | 6.3.3 | 2.5 |
| C | 加工与装配 | 6.1 | 6.5 |

8.3 型式检验

8.3.1 检验项目

型式检验包括本标准第 6 章技术要求的全部项目。

8.3.2 检验条件

- a) 新产品或老产品转厂生产的试制定型鉴定;
- b) 当正常生产的产品在设计、工艺、生产设备、管理等方面有较大改变而可能影响产品的性能时;
- c) 正常情况下,每年至少进行 1 次;
- d) 不生产的产品恢复生产时;
- e) 出厂检验结果与上次型式检验有较大差异时;

f) 国家质量监督检验机构提出进行型式检验的要求时。

8.3.3 组批与抽样原则

以同品种、同等级的产品每 200~1 000 件为一批,不足 200 件以一批计。按 GB/T 2829 的规定进行,采用判别水平 I,一次抽样方案。

8.3.4 判定规则

型式检验的样本在提交的合格批中抽取,其项目、不合格类别、不合格质量水平(RQL)按表 7 规定。

表 7

| 不合格类别 | 检验项目 | 章条 | RQL |
|-------|-------|-------|-----|
| B | 强度 | 6.3.1 | 25 |
| | 密封 | 6.3.2 | |
| C | 加工与装配 | 6.1 | 30 |
| | 外观质量 | 6.2.1 | |
| | 流量 | 6.3.3 | |
| | 盐雾 | 6.2.2 | 50 |
| 附着力 | 6.2.3 | | |
| 寿命 | 6.3.4 | | |

9 标志、包装、运输和贮存

- 9.1 产品上应有明显清晰、不易涂改的注册商标,并附有合格证和安装使用说明书。
- 9.2 产品单件包装应标明生产厂名、生产厂址、产品名称、生产日期、注册商标和标记。
- 9.3 每套产品应分别包装,并保证产品之间不发生碰撞。用全封闭纸箱或木箱作外包装。
- 9.4 产品在运输中应防止雨淋、受潮和磕碰,搬运时应轻放。
- 9.5 产品应贮存在通风良好、干燥的室内,不得与酸、碱及有腐蚀性的物品共贮。

附录 A
(资料性附录)
陶瓷片表面质量及分类

A.1 适用范围

本附录规定了陶瓷阀芯的分类及代号。

本附录适用于陶瓷片密封水嘴上起开关和流量调节作用各类陶瓷阀芯。

A.2 表面质量

A.2.1 陶瓷片密封面表面不得有针孔和划痕等缺陷,其平面度误差不大于 $0.3\ \mu\text{m}$,表面粗糙度 R_a 不大于 $0.2\ \mu\text{m}$ 。

A.2.2 陶瓷片密封面中心部位局部凹陷或凸起偏差不大于 $0.25\ \mu\text{m}$,边缘局部塌边或翘边偏差不大于 $0.25\ \mu\text{m}$ 。

A.3 分类及代号**A.3.1 分类及代号**

A.3.1.1 陶瓷阀芯按用途分为单柄双控阀芯和双柄阀芯两类,见表 A.1。

表 A.1

| 分 类 | 单柄双控阀芯 | 双柄阀芯 |
|-----|--------|------|
| 代 号 | D | S |

A.3.1.2 双柄阀芯的分类

A.3.1.2.1 双柄阀芯按装入阀体方式分为螺旋升降式和插入式两类,见表 A.2。

表 A.2

| 分 类 | 螺旋升降式 | 插入式 |
|-----|-------|-----|
| 代 号 | L | C |

A.3.1.2.2 双柄阀芯阀体材料分为铜合金和塑料两类,见表 A.3。

表 A.3

| 材 料 | 铜 合 金 | 塑 料 |
|-----|-------|-----|
| 代 号 | T | S |

A.3.1.2.3 双柄阀芯连接螺纹分类及代号见表 A.4。

表 A.4

| 连接螺纹 | 与水嘴阀体连接螺纹 | | 装饰盖连接螺纹 |
|------|-----------|------|---------|
| | G1/2 | G3/4 | M24×1 |
| 代 号 | 15 | 20 | A |

A.3.1.3 单柄双控阀芯的分类

A.3.1.3.1 单柄双控阀芯外径分为 35 mm、40 mm、42 mm 和 47 mm 4 种。

A.3.1.3.2 单柄双控阀芯底座分为平底和高脚两类,见表 A.5。

表 A.5

| 分 类 | 平 底 | 高 脚 |
|-----|-----|-----|
| 代 号 | P | G |

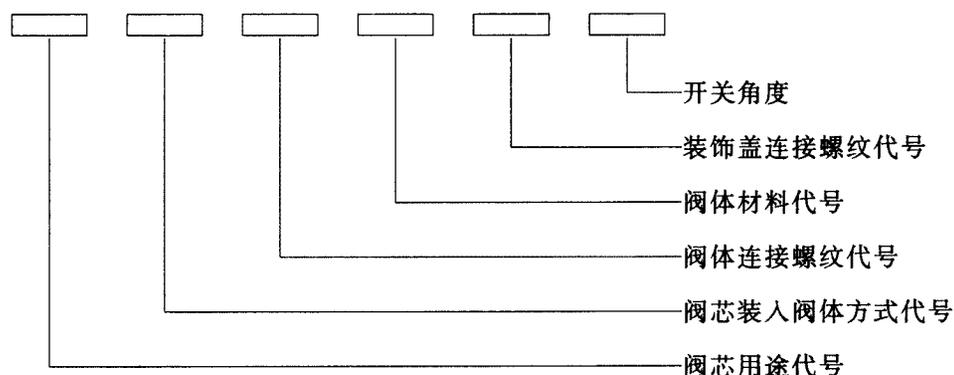
A.3.1.3.3 阀盖与底座固定方式分为上定位和下定位两类,见表 A.6。

表 A.6

| 分 类 | 上 定 位 | 下 定 位 |
|-----|-------|-------|
| 代 号 | S | X |

A.3.2 标记

A.3.2.1 双柄阀芯标记

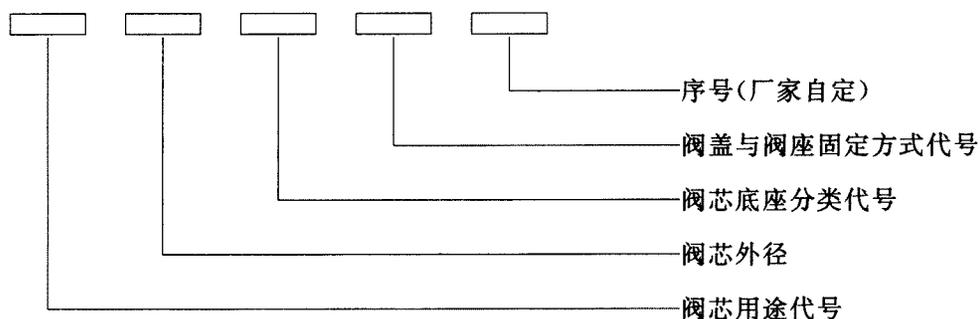


标记示例

例:带装饰盖连接螺纹双柄 90°开关铜阀芯,与水嘴阀体连接螺纹为 G3/4。

SL20TA90

A.3.2.2 单柄双控阀芯标记



标记示例

例:外径 35 mm 上定位平底单柄阀芯。

D35PS

A.3.3 规格尺寸

规格尺寸见图 A.1~图 A.13,单位为毫米。

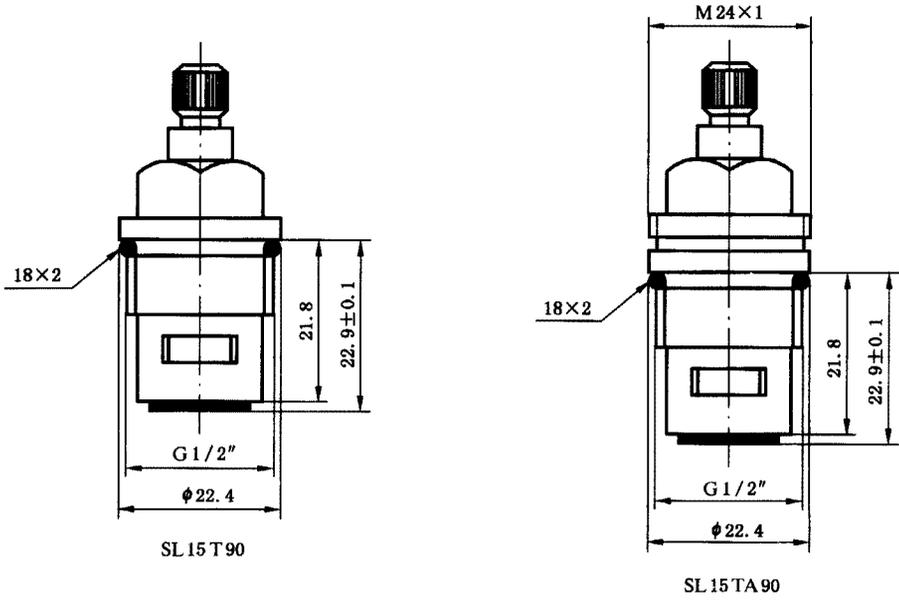


图 A.1

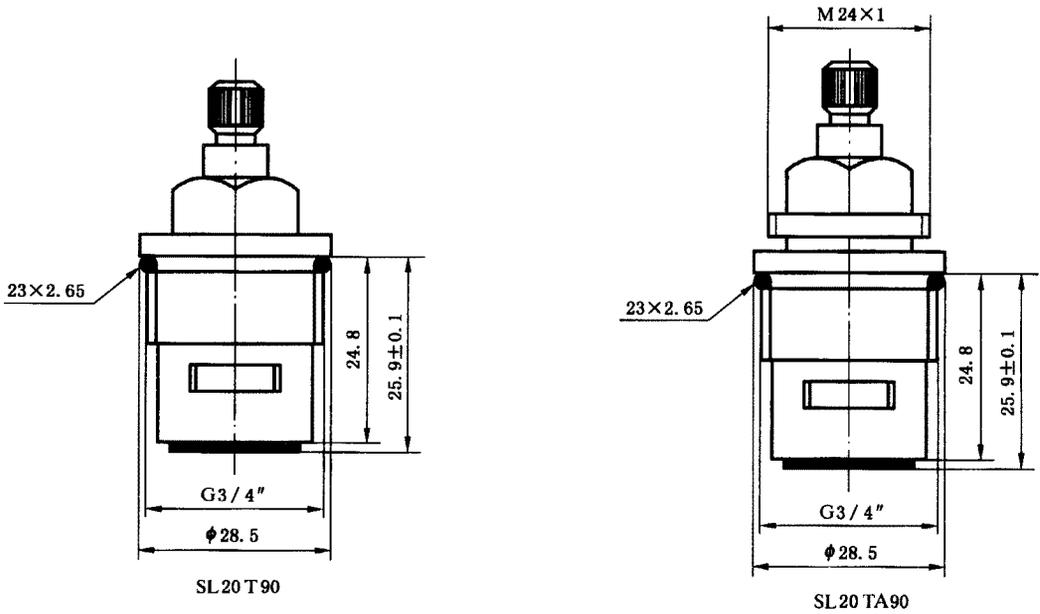


图 A.2

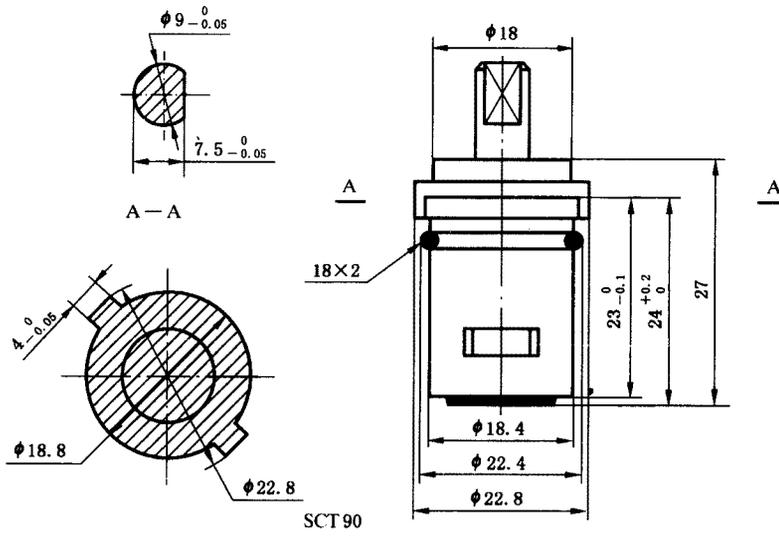


图 A.3

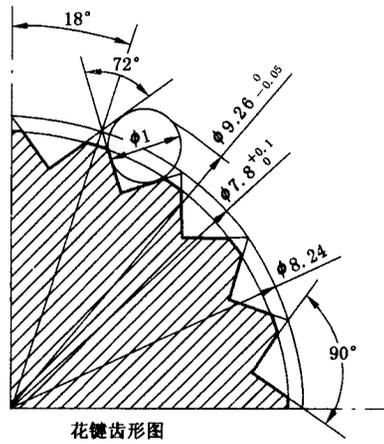


图 A.4

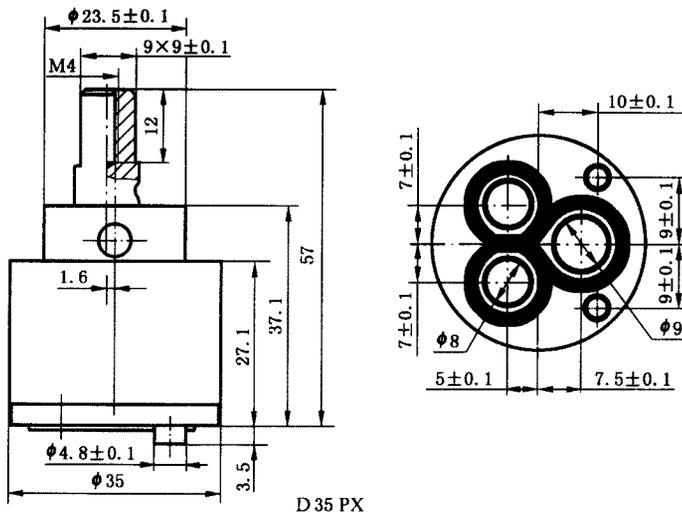


图 A.5

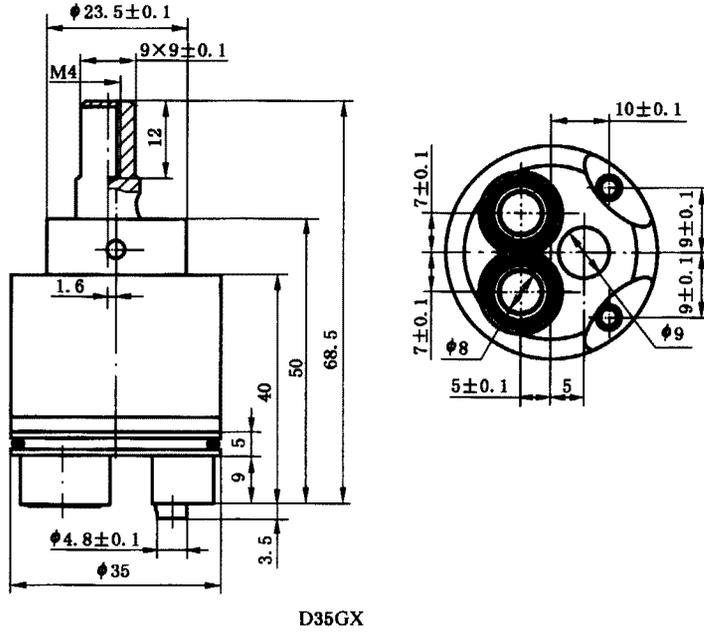


图 A.6

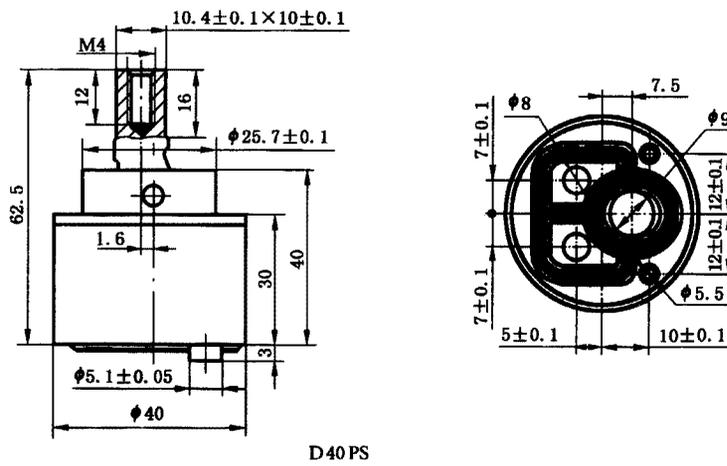
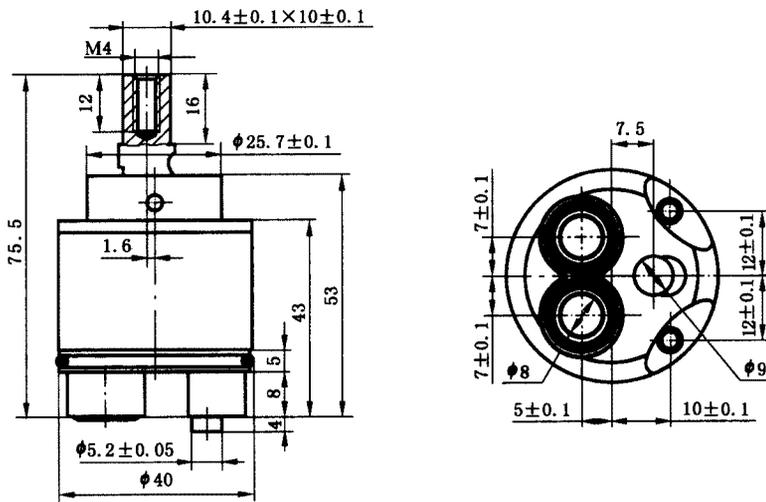
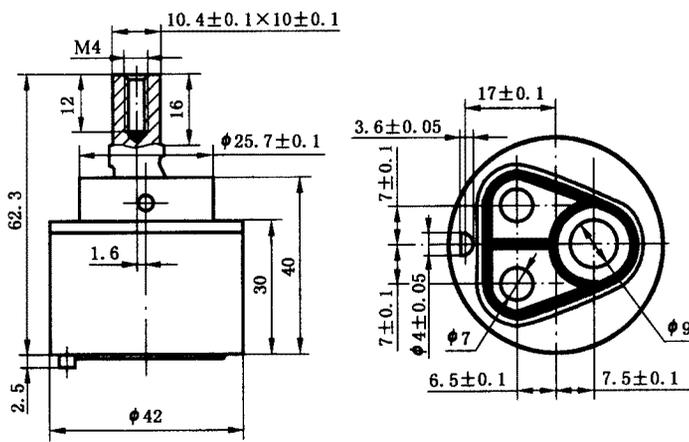


图 A.7



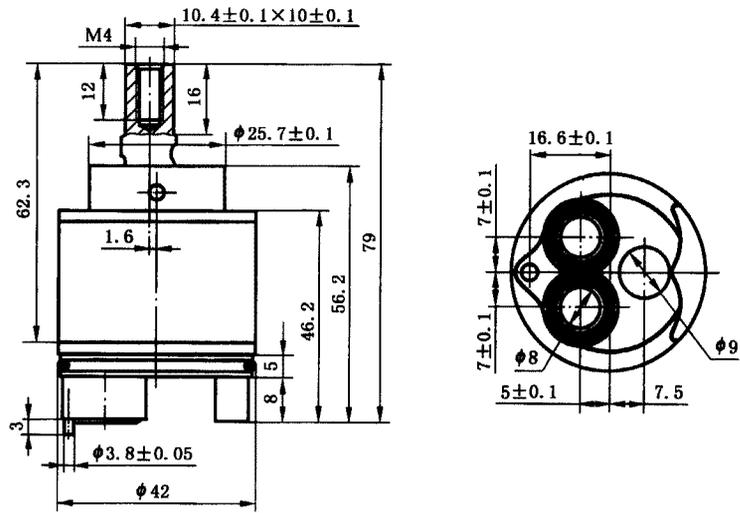
D40 GX

图 A. 8



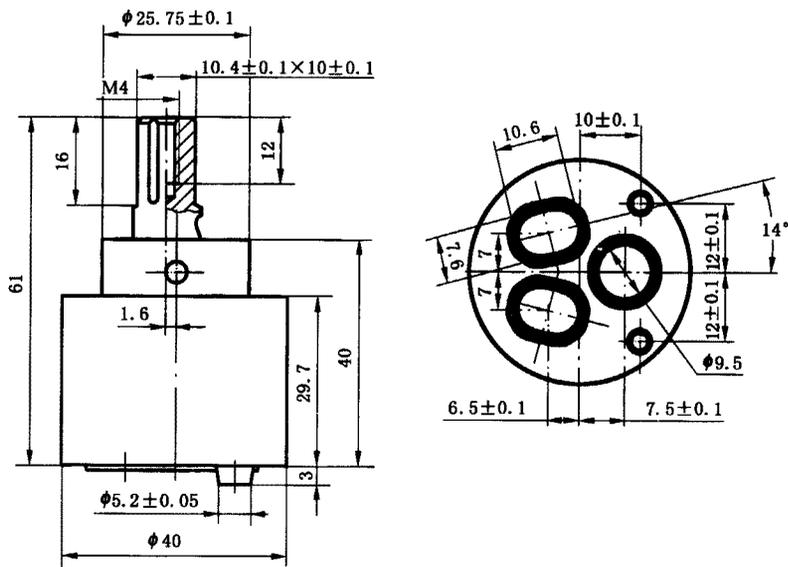
D42 PS

图 A. 9



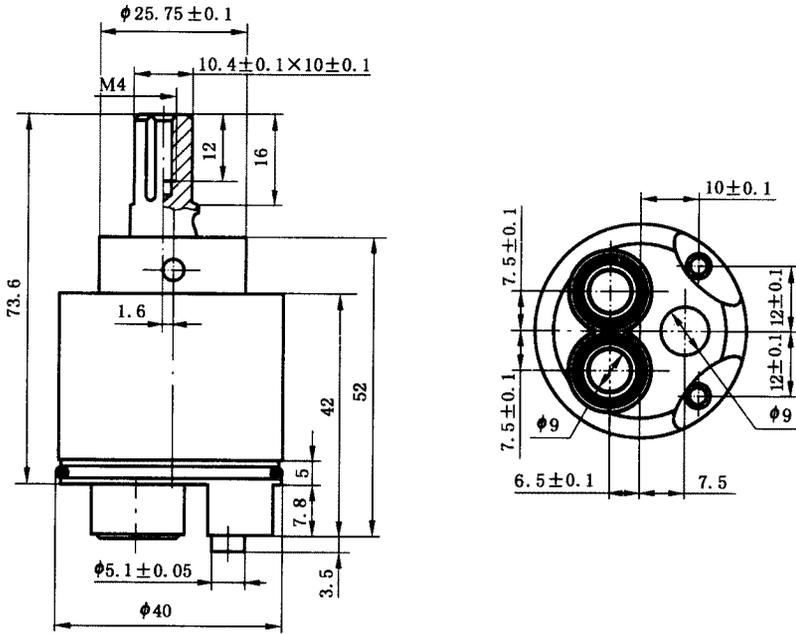
D42GX

图 A. 10



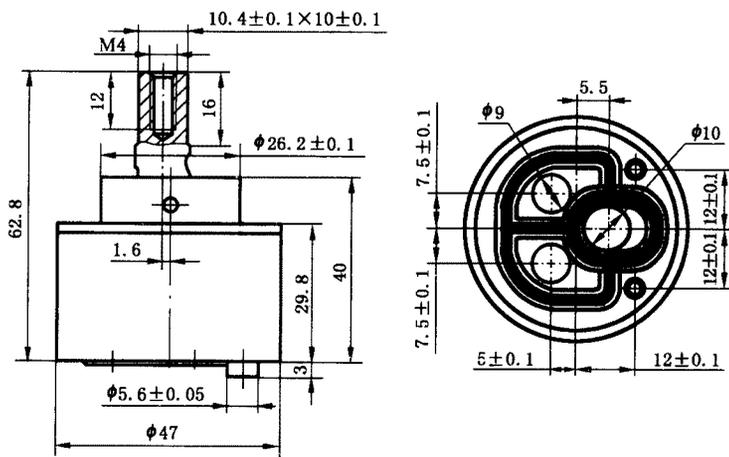
D40PX

图 A. 11



D40GX

图 A. 12



D47PS

图 A. 13

附录 B
(规范性附录)

陶瓷片密封水嘴规格尺寸

B.1 单柄单控陶瓷片密封普通水嘴规格尺寸应符合图 B.1、表 B.1 的要求。

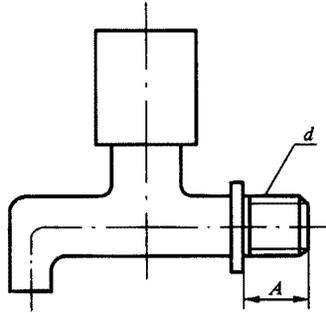


图 B.1

表 B.1

单位为毫米

| DN | d | A |
|----|-------|-----------|
| 15 | G1/2" | ≥ 14 |
| 20 | G3/4" | ≥ 15 |
| 25 | G1" | ≥ 18 |

B.2 单柄单控陶瓷片密封面盆水嘴规格尺寸应符合图 B.2、表 B.2 的要求。

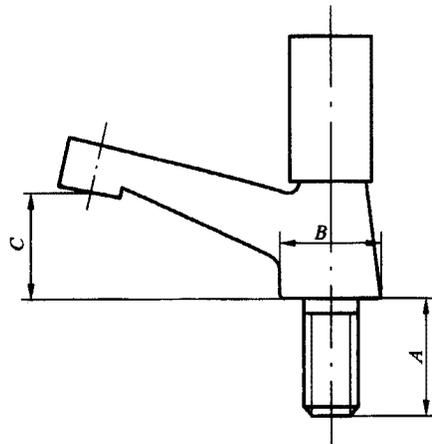


图 B.2

表 B.2

单位为毫米

| DN15 | A | B | C |
|-------|-----------|----------------|-----------|
| G1/2" | ≥ 48 | $\geq \phi 30$ | ≥ 25 |

B.3 单柄双控陶瓷片密封面盆水嘴规格尺寸应符合图 B.3a、表 B.3a、图 B.3b、表 B.3b 的要求。

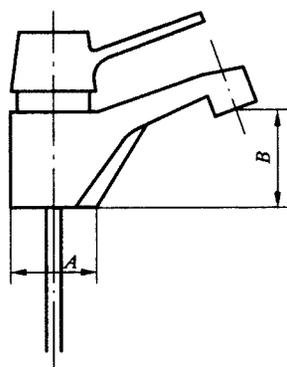


图 B. 3a

表 B. 3a

单位为毫米

| | |
|----------------|-----------|
| A | B |
| $\geq \phi 40$ | ≥ 25 |

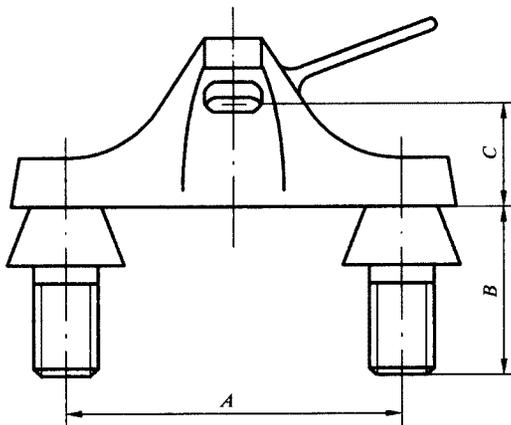


图 B. 3b

表 B. 3b

单位为毫米

| | | |
|-----|-----------|-----------|
| A | B | C |
| 102 | ≥ 48 | ≥ 25 |

B. 4 单柄双控陶瓷片密封浴盆水嘴规格尺寸应符合图 B. 4、表 B. 4 的要求。

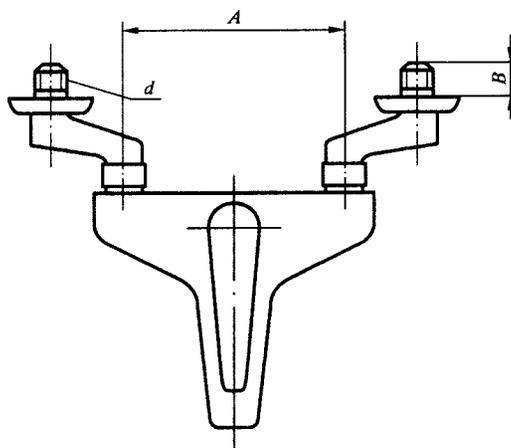


图 B. 4

表 B. 4

单位为毫米

| DN | d | A | B |
|----|-------|--------------------------|-----------|
| 15 | G1/2" | 150 偏心管调节尺寸范围 120~180 | ≥ 16 |
| 20 | G3/4" | | ≥ 20 |

B. 5 陶瓷片密封洗涤水嘴规格尺寸应符合图 B. 5、表 B. 5。

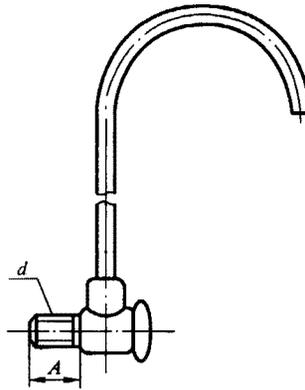


图 B. 5

表 B. 5

单位为毫米

| DN | d | A |
|----|-------|-----------|
| 15 | G1/2" | ≥ 14 |
| 20 | G3/4" | ≥ 15 |

B. 6 单柄双控陶瓷片密封净身器水嘴规格尺寸应符合图 B. 6、表 B. 6 的要求。

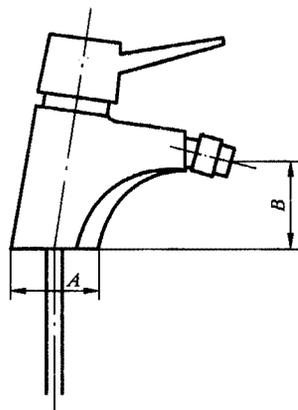


图 B. 6

表 B. 6

单位为毫米

| A | B |
|----------------|-----------|
| $\geq \phi 40$ | ≥ 25 |

附录 C
(规范性附录)
附着力检验专用工具

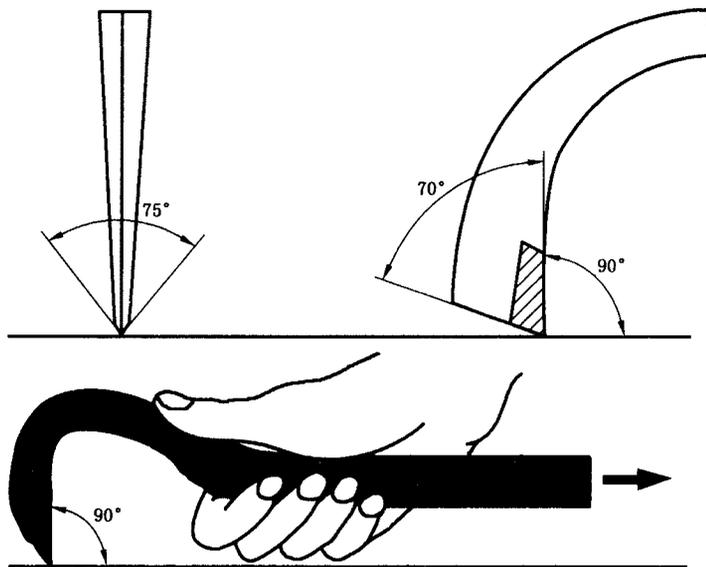


图 C. 1

附录 D
(规范性附录)
水嘴寿命试验方法

D.1 单柄双控水嘴开关寿命试验

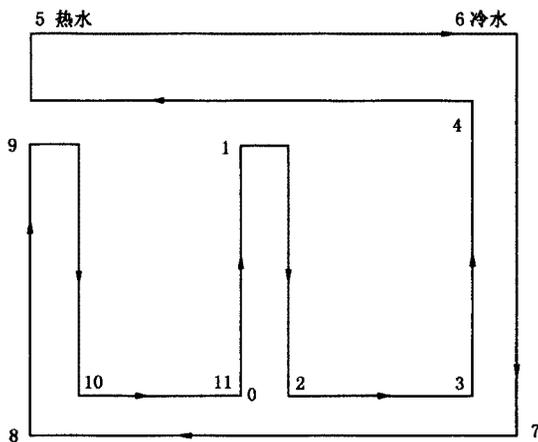
D.1.1 试验条件

| | |
|----------|---------------------|
| 热水温度/°C | 65°C ± 2°C |
| 冷水温度/°C | ≤ 30°C |
| 动压/MPa | 0.3 MPa ± 0.05 MPa |
| 速度/°/s | 90/1.5 ± 0.2 |
| 停留时间/s | 5 ± 0.2 |
| 每次运动时间/s | 0.5 ± 0.2 |
| 循环次数/周期 | 7 × 10 ⁴ |

D.1.2 试验方法

将水嘴按使用状态安装在试验设备上,试验设备包括两条供水回路(冷、热水),每条回路带有一台泵,以提供所需的压力,试验设备应满足 D.1.1 规定的试验条件,并保证手柄按图 1 所示运动,一次循环包括三次开关运动。

如图 D.1 所示,从中间关闭位置 0 开始,打开水嘴后关闭,完成一次开关动作,即从 0→1→2,在关闭状态转到冷水位置 3,开关打开到 4,在开启状态转到热水位置 5,延时 5 s,在转到冷水位置 6,延时 5 s,关闭水嘴到位置 7,在关闭状态转到热水位置 8,在热水位置完成一次开关动作,即从 8→9→10,在关闭状态转到 11,即回到原始位置 0,至此,水嘴完成一次寿命试验。



0—11 表示 1 个循环,7 × 10⁴ 周期后密封应达到 6.3.2 的要求。

图 D.1 水嘴开关寿命试验示意图

D.2 旋转出水管寿命试验

试验设备应保证旋转出水管按 15₋₁⁰ 次/分钟交替往复动作,用冷水进行试验,冷水温度 ≤ 30°C。若出水管从手柄旋转中心水平方向小于等于 200 mm,安装 1 kg₋₁₀⁰ g 的配重;若出水管从手柄旋转中心水平方向大于 200 mm,所装配重应产生 2 Nm_{-0.2}⁰ Nm 的弯矩。上述配重固定在出水管末端。将水嘴安

装在试验设备上,关闭阀芯,调节给水回路水压至 0.2 MPa~0.4 MPa 之间。打开阀芯通过遮盖出水孔将流量调节到 0.066 L/s~0.100 L/s 之间。每次循环都包括两终端位置之间的一次运动,终端位置不变,出水管应达到 110°的圆弧。移动速度应尽可能平稳。经过 8×10^4 次循环后,密封应达到 6.3.2 的要求。

D.3 转换开关寿命试验

D.3.1 试验设备应保证转换开关按 15 次/min 交替动作。热水温度 $65^\circ\text{C} \pm 2^\circ\text{C}$,冷水温度为 $\leq 30^\circ\text{C}$ 。静压 0.4 MPa。

D.3.2 手动转换开关寿命试验

将水嘴安装在试验设备上,关闭阀芯,调节两给水回路水压至 0.4 MPa,打开阀芯,通过遮盖出水孔调节流量在 0.066 L/s 至 0.100 L/s 之间,每次循环包括两终端位置之间的前后运动。试验过程中,交替供应冷水 $15 \text{ min} \pm 30 \text{ s}$,然后热水 $15 \text{ min} \pm 30 \text{ s}$,依此类推。 3×10^4 次循环后检查转换开关密封性。

D.3.3 自动复位转换开关寿命试验

淋浴出水孔上安装一产生 0.25 L/s 的液阻。将水嘴安装在试验设备上,关闭阀芯,调节两给水回路水压至 0.4 MPa,打开阀芯,调节水流至最小值,使转换开关恰起作用。每次循环包括:

- a) 转换开关处于通向浴盆的位置,使水流出出水孔 $5 \text{ s} \pm 0.2 \text{ s}$;
- b) 拉或压转换开关至淋浴位置,使水流出淋浴出水孔 $5 \text{ s} \pm 0.2 \text{ s}$;
- c) 切断水流,转换开关返回浴盆位置,再重新供给水流。

3×10^4 次循环后检查转换开关密封性。

D.3.4 单柄单控水嘴开关寿命试验

将水嘴按使用状态安装在试验设备上,用冷水进行试验,冷水温度 $\leq 30^\circ\text{C}$ 。动压、速度及每次运动时间同 D.1.1 的要求,开启和关闭为一个循环,经过 2×10^5 次循环后,密封应达到 6.3.2 的要求。

D.3.5 双柄双控水嘴开关寿命试验

试验条件同 D.1.1。将水嘴按使用状态安装在试验设备上,冷、热水端手柄分别进行寿命试验,开启和关闭为一个循环,两端分别经过 2×10^5 次循环后,密封应达到 6.3.2 的要求。

附录 E
(资料性附录)
陶瓷片密封水嘴噪声测试

E.1 技术要求

水嘴在 0.3 MPa 压力下的噪声声压级应符合表 E.1 的规定。

表 E.1

| 等 级 | $L_{sp}/\text{dB(A)}$ |
|-----|-----------------------|
| I | ≤ 20 |
| II | $> 20 \quad \leq 30$ |

E.2 试验方法

水嘴噪声的试验方法参见 ISO 3822-1:1983 和 ISO 3822-2:1984。

参 考 文 献

1. ISO 3822-1:1983 声学 供水系统中设备和器具所产生的噪声的实验室测试 第1部分 测试方法
 2. ISO 3822-2:1984 声学 供水系统中设备和器具所产生的噪声的实验室测试 第2部分 水嘴安装和操作条件
-