

液压缸活塞和活塞杆 窄断面动密封沟槽尺寸系列和公差

UDC 621.8.032
:621.643.44

GB 2880—81

Hydraulic fluid power—Cylinder rod and piston seals for reciprocating applications—Dimensions and tolerances of housings—Narrow section series

本标准规定的动密封沟槽尺寸和公差适用于安装工作压力小于或等于200巴液压缸活塞和活塞杆窄断面Y形或其它形式密封圈。

1 液压缸活塞用窄断面动密封的沟槽型式、尺寸系列和公差

1.1 液压缸活塞用窄断面动密封的沟槽型式应符合图1规定。

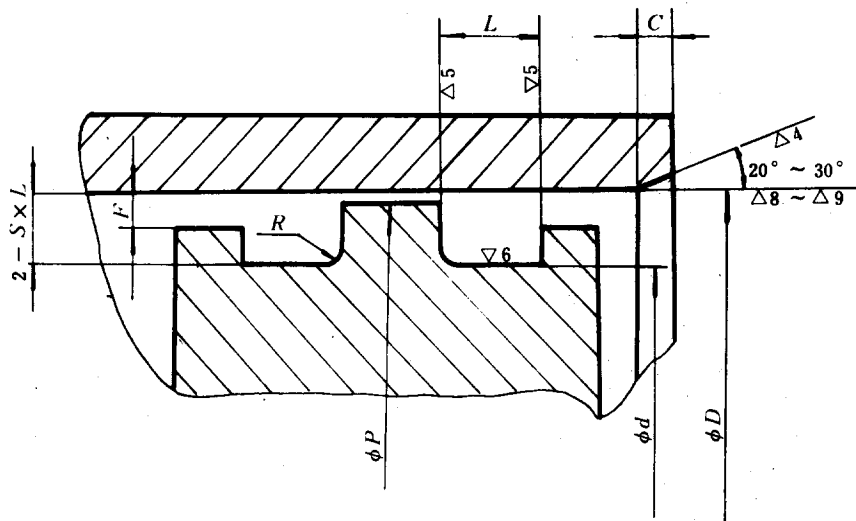


图 1

1.2 液压缸活塞用窄断面动密封的沟槽尺寸系列和公差应符合表1规定。

表 1

mm

公称内径 <i>D</i>	沟槽深度 <i>S</i>	沟槽长度 <i>L</i>			沟槽底径		<i>C</i> >	<i>R</i> <	<i>F</i>
		<i>L</i> ₁	<i>L</i> ₂	公差	<i>d</i>	公差			
(12)	3.5	5.6	9	+0.25 0	5	+0.05 -0.17	2	0.3	0.5
(14)	3.5	5.6	9		7	+0.05 -0.17			
16	3.5	5.6	9		9	+0.15 -0.17			
(18)	3.5	5.6	9		11	+0.05 -0.17			
20	3.5	5.6	9		13	+0.04 -0.14			
(22)	3.5	5.6	9		15	+0.04 -0.14			
25	3.5	5.6	9		18	+0.04 -0.14			
(28)	3.5	5.6	9		21	+0.04 -0.14			
32	3.5	5.6	9		25	+0.04 -0.14			
(36)	4	6.3	11		28	+0.03 -0.11			
40	4	6.3	11		32	+0.03 -0.11			
(45)	4	6.3	11		37	+0.03 -0.11			
50	4	6.3	11		42	+0.03 -0.11			
(56)	4	6.3	11		48	-0.02 -0.07			
63	4	6.3	11		55	+0.02 -0.07			
(70)	5	7.5	13		60	+0.12 -0.07	3	0.4	
80	5	7.5	13		70	+0.12 -0.07			
(90)	5	7.5	13		80	+0.11 -0.03			
100	5	7.5	13		90	+0.11 -0.03			
	7.5	10.6	19		85	+0.11 -0.13	4	0.6	
(110)	5	7.5	13	100	+0.11 -0.03	3	0.4	1	
	7.5	10.6	19	95	+0.11 -0.13	4	0.6		
125	5	7.5	13	115	+0.09 +0.006	3	0.4		
	7.5	10.6	19	110	±0.09	4	0.6		
(140)	5	7.5	13	130	+0.09 +0.006	3	0.4		
	7.5	10.6	19	125	±0.09	4	0.6		

续表 1

mm

公称内径 D	沟槽深度 S	沟槽长度 L			沟槽底径		C >	R <	F	
		L_1	L_2	公差	d	公差				
160	5	7.5	13	+0.25 0	150	+0.09 +0.006	3	0.4	1	
	7.5	10.6	19		145	±0.09	4	0.6		
(180)	7.5	10.6	19		165	+0.09 -0.09	4	0.6		
	10	13.2	23		160	+0.09 -0.19	5	0.8		
200	7.5	10.6	19		185	+0.07 -0.04	4	0.6		
	10	13.2	23		180	+0.07 -0.14	5	0.8		
(220)	7.5	10.6	19		205	+0.07 -0.04	4	0.6		
	10	13.2	23		200	+0.07 -0.14	5	0.8		
250	7.5	10.6	19		235	+0.07 -0.04	4	0.6		
	10	13.2	23		230	+0.07 -0.14	5	0.8		
(280)	7.5	10.6	19		265	+0.06 -0.003	4	0.5		
	10	13.2	23		260	+0.06 -0.10	5	0.8		
320	10	13.2	23		300	+0.04 -0.06	5	0.8		1
	12.5	16.5	30		295	+0.14 -0.16	6.5			1.5
(360)	10	13.2	23		340	+0.04 -0.06	5	0.8		1
	12.5	16.5	30		335	+0.14 -0.16	6.5			1.5
400	12.5	16.5	30		375	+0.14 -0.16	6.5	0.8		1.5
	15	19	34		370	+0.24 -0.25	7.5	1		2
(450)	12.5	16.5	30		425	+0.13 -0.12	6.5	0.8		1.5
	15	19	34		420	+0.23 -0.22	7.5	1		2
500	12.5	16.5	30	475	+0.13 -0.12	6.5	0.8	1.5		
	15	19	34	470	+0.23 -0.22	7.5	1	2		

注：① 公称内径 D 大于 500mm 时，按 GB 321—80《优先数和优先数系》中 R10 数系选用。

② 滑动面公差配合推荐 H9/f8。

③ 沟槽型式需要时也可采用装配式结构。

④ L_1 系列优先选用。 L_2 系列适用于老产品或维修配件使用。

⑤ 括号内缸内径为非优先选用者。

表 2

mm

活塞杆公称外径 d	沟槽深度 S	沟槽长度 L			沟槽底径		C >	R <
		L_1	L_2	公差	D	公差		
6	3.5	5.6	9	+0.25 0	13	+0.21 -0.07	2	0.3
8	3.5	5.6	9		15	+0.19 -0.06		
10	3.5	5.6	9		17	+0.19 -0.06		
12	3.5	5.6	9		19	+0.17 -0.05		
14	3.5	5.6	9		21	+0.17 -0.05		
16	3.5	5.6	9		23	+0.17 -0.05		
18	3.5	5.6	9		25	+0.17 -0.05		
20	3.5	5.6	9		27	+0.14 -0.04		
22	3.5	5.6	9		29	+0.14 -0.04		
25	4	6.3	11		33	+0.14 -0.04		
28	4	6.3	11		36	+0.14 -0.04		
32	4	6.3	11		40	+0.11 -0.03		
36	4	6.3	11		44	+0.11 -0.03		
40	4	6.3	11		48	+0.11 -0.03		
45	4	6.3	11		53	+0.11 -0.03		
50	4	6.3	11		58	+0.11 -0.03		
56	5	7.5	13		66	+0.07 -0.12	3	0.4
60*	5	7.5	13		70	+0.07 -0.12		
63	5	7.5	13		73	+0.07 -0.12		
70	5	7.5	13		80	+0.07 -0.12		
80	5	7.5	13	90	+0.07 -0.12			
90	5	7.5	13	100	+0.03 -0.11			
	7.5	10.6	19	105	+0.13 -0.11	4	0.6	
100	5	7.5	13	110	+0.03 -0.11	3	0.4	

续表 2

mm

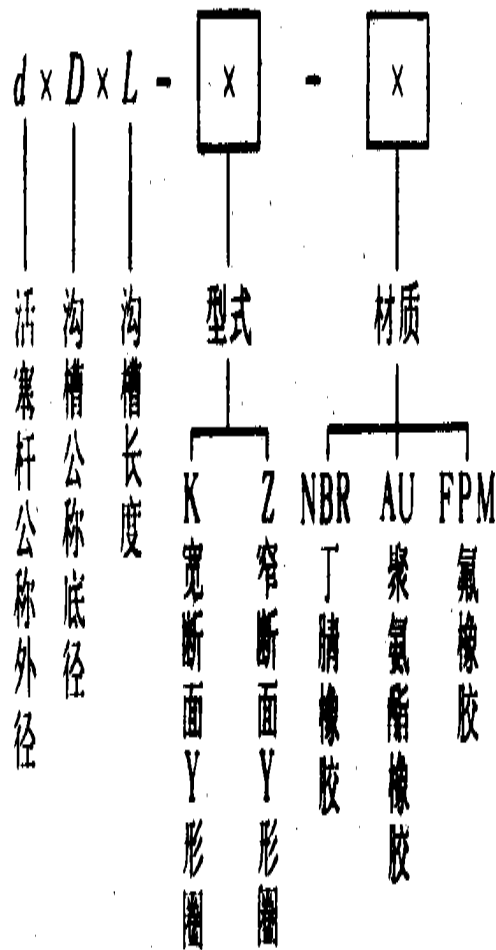
活塞杆公称外径 d	沟槽深度 S	沟槽长度 L			沟槽底径		C $>$	R $<$
		L_1	L_2	公差	D	公差		
100	7.5	10.6	19	+0.25 0	115	+0.13 -0.11	4	0.6
110	5	7.5	13		120	+0.03 -0.11	3	0.4
	7.5	10.6	19		125	+0.13 -0.11	4	0.6
125	5	7.5	13		135	-0.01 -0.10	3	0.4
	7.5	10.6	19		140	+0.08 -0.10	4	0.6
140	5	7.5	13		150	-0.01 -0.10	3	0.4
	7.5	10.6	19		155	-0.08 -0.10	4	0.6
160	7.5	10.6	19		175	+0.08 -0.10	4	0.6
	10	13.2	23		180	+0.18 -0.10	3	0.8
180	7.5	10.6	19		195	+0.08 -0.10	4	0.6
	10	13.2	23		200	+0.18 -0.10	5	0.8
200	7.5	10.6	19		215	+0.04 -0.08	4	0.6
	10	13.2	23		220	+0.14 -0.08	5	0.8
220	7.5	10.6	19		235	+0.04 -0.08	4	0.6
	10	13.2	23		240	+0.14 -0.08	5	0.8
250	7.5	10.6	19		265	-0.04 -0.08	4	0.6
	10	13.2	23		270	+0.14 -0.08	5	0.8
280	10	13.2	23		300	+0.09 -0.07	5	0.8
	12.5	16	30		305	+0.19 -0.17	6.5	1
320	10	13.2	23		340	+0.05 -0.06	5	0.8
	12.5	16	30		345	+0.15 -0.16	6.5	1
360	12.5	16	30		385	+0.15 -0.16	6.5	1
	15	19	34		390	+0.25 -0.26	7.5	1

注：① 活塞杆公称外径 d 大于 360mm 时，可按 GB 321—80 中 R20 数系选用。

② 滑动面公差配合推荐 H9/f8。

GB 2880-81

- ③ 沟槽形式需要时也可采用装配式结构。
- ④ L_1 系列优先选用。 L_2 系列适用于老产品或维修配件使用。
- ⑤ 标有“*”的外径仅限于套筒缸使用。
- ⑥ 活塞杆用动密封的标注方法：



附录 A
安装沟槽径向深度及沟槽底径的计算
(参考件)

A.1 窄断面动密封安装沟槽径向深度应符合下表规定。

mm

沟槽公称深度 S	沟槽极限深度	
	S_{max}	S_{min}
3.5	3.65	3.45
4	4.15	3.95
5	5.15	4.90
7.5	7.70	7.40
10	10.25	9.90
12.5	12.80	12.35
15	15.35	14.80

A.2 活塞用窄断面动密封安装沟槽底径 d 的计算应按下列公式(见本标准图1):

$$d_{max} = P_{min} - 2S_{min}$$

$$d_{min} = 2D_{max} - P_{min} - 2S_{max}$$

A.3 活塞杆用窄断面动密封安装沟槽底径 D 的计算应按下列公式(见本标准图2):

$$D_{max} = 2d_{min} - G_{max} + 2S_{max}$$

$$D_{min} = G_{max} + 2S_{min}$$

附加说明:

本标准由全国液压气动标准化技术委员会提出并归口。

本标准由一机部天津工程机械研究所负责起草。参加起草的单位有:上海重型机器厂;天津锻压机床厂;沈阳重型机器厂;长治液压件厂等单位。

本标准委托全国液压气动标准化技术委员会秘书处负责解释。

本标准主要起草人金振邦、张念华、靳尚贤、陈凤云、周玉珍。