

本标准参照采用国际标准 ISO 6981—1982《液压传动——缸——活塞杆端柱销式耳环——安装尺寸》。

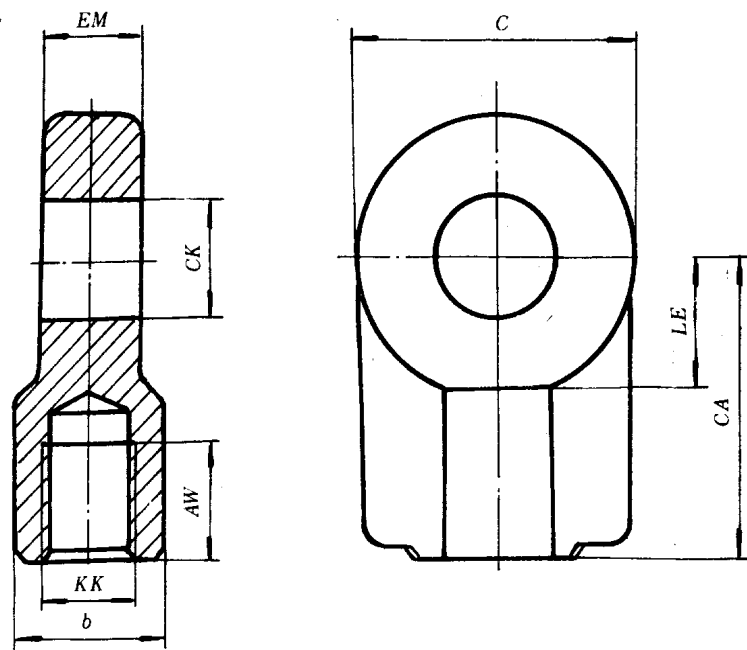
### 1 主题内容与适用范围

本标准规定了液压缸活塞杆端柱销式耳环安装尺寸。

本标准适用于额定压力为 16.25 MPa,公称力为 8 000~5 000 000 N 的单活塞杆液压缸。

### 2 型式与尺寸

液压缸活塞杆端柱销式耳环型式与尺寸按下图和下表的规定。



液压缸活塞杆端柱销式耳环



## GB/T 14042—93

---

### 附加说明:

本标准由中华人民共和国机械电子工业部提出。

本标准由全国液压气动标准化技术委员会归口。

本标准由机械电子工业部北京机械工业自动化研究所负责起草。

本标准主要起草人黄钰良。

本标准委托机械电子工业部北京机械工业自动化研究所负责解释。